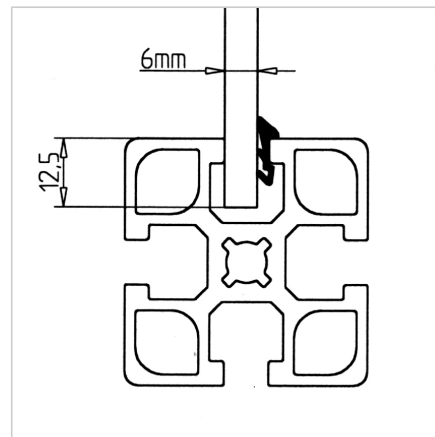
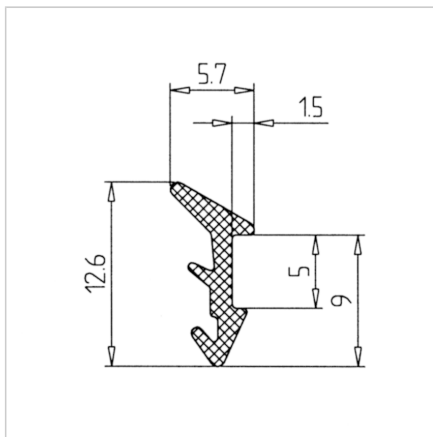
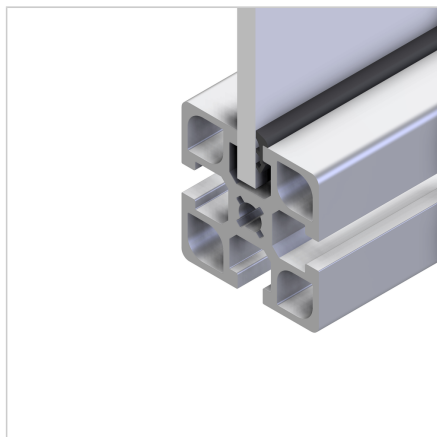


GUMA TESNILNA 6

Šifra: 221086/1

Gumijasto vstavljivo tesnilo 6 za aluminijaste profile serije 45, zagotavlja zanesljivo tesnjenje in pritrditev panelov.

[Povezava do izdelka →](#)



Tehnični podatki / vključeni artikli

- EPDM, črn
- Olju odporna različica: tesnilni vložek NBR, **ident št.** [221086/3](#)
- Dolžina koluta 100 m
- Teža = 0,033 kg/m

Uporaba

- Pritrditev in tesnjenje plošč neposredno v utoru profila, za plošče debeline 6 mm
- Primerna tudi za akrilno plastiko in polikarbonat

Navodila za uporabo / način montaže

- Vstavite ploščo v utor profila, nato tesnilni vložek pritisnite ročno ali z ustreznim topim orodjem iz lesa ali plastike