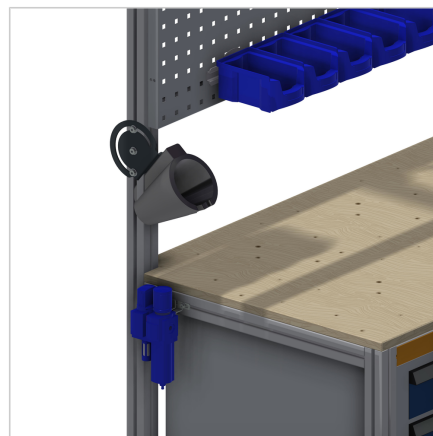
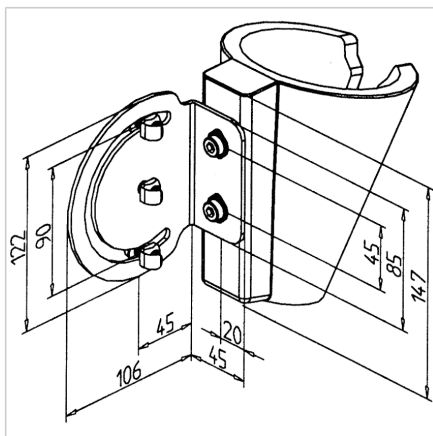
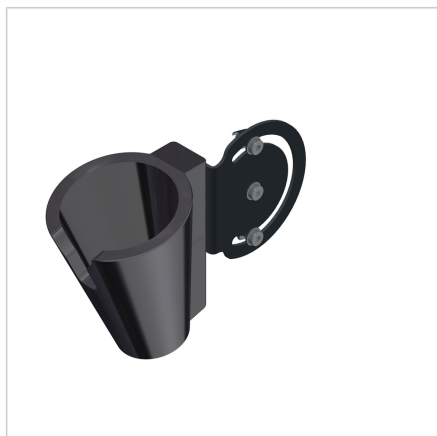


GUMIJAST TOK ZA ODLAGANJE ORODJA - Z NOSILCEM

Šifra: 263001/0

Držalo za orodje S omogoča varno shranjevanje vrtalnikov, akumulatorskih izvijačev in drugega orodja z nastavljivim kotom za lažji dostop.

[Povezava do izdelka →](#)



Tehnični podatki / vključeni artikli

- Kozarec za orodje, guma, črna
- Zavrtni nosilec, jeklo, siva, prašno lakirano
- S priloženim montažnim materialom, jeklo, pocinkano
- Teža = 0,830 kg/kom

Uporaba

- Za varno shranjevanje vrtalnikov, akumulatorskih vijačnikov in drugega orodja
- Nastavljiv kot

Navodila za uporabo / način montaže

- Pričvrstite na nosilec profila s priloženim montažnim materialom
- Vrtljiv nosilec je priložen kot ločen element, lahko se namesti na levi ali desni strani med montažo