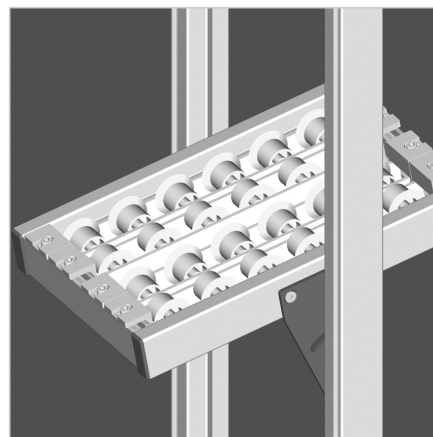
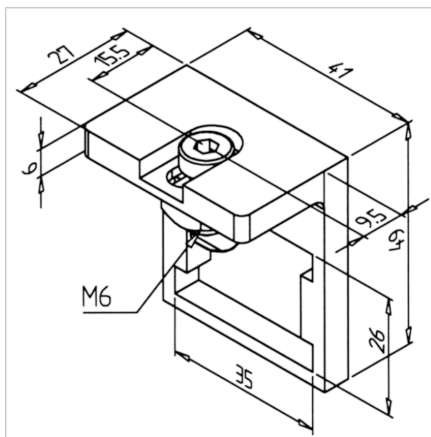
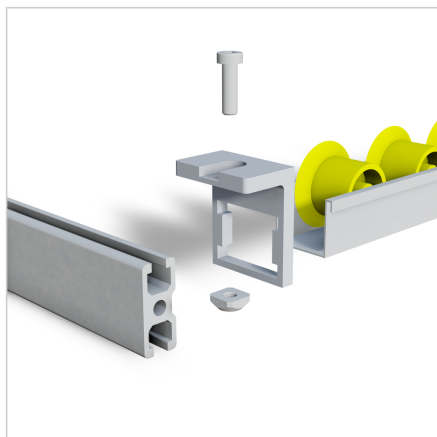


## HOLDER ROLLER BAR 19

Šifra: 320575/0

[Povezava do izdelka →](#)



### Tehnični podatki / vključeni artikli

- Jeklo, pocinkano
- Pritrdilni komplet
- Debelina 6 mm
- Prevoden
- Teža = 0,095 kg/kom

### Uporaba

- Za pritrnitev traku valjev na profile 19 in 32
- Nosilec služi tudi kot končni zatič
- Na voljo tudi za profil serije 30 (glej **ident št. 320575/1**)
- Priključek za vse profile serije 45
- Primeren za ESD izvedbe

### Navodila za uporabo / način montaže

- Odrežite trak valjev
- Vstavite trak valjev v nosilec in ga pritrnite na profil s priloženim pritrdilnim materialom