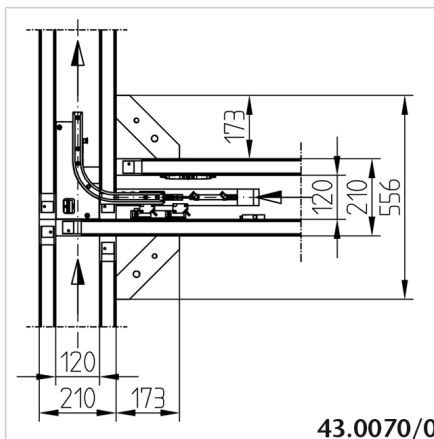
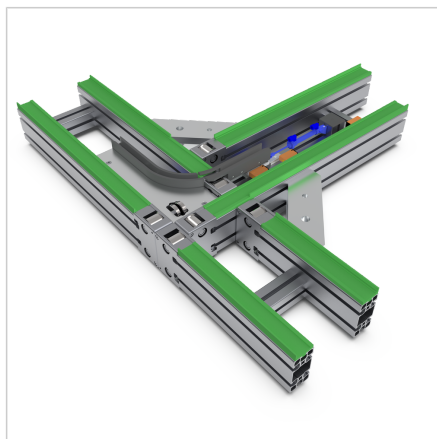


INWARD TRANSFER 200 RIGHT

Šifra: 430070/0

[Povezava do izdelka →](#)



Tehnični podatki / vključeni artikli

- Notranji transport, levo ident. št. [430071/0](#)
- Pnevmatško krmiljeno
- Nosilni profil 45 x 90
- Vodilo za WT v 2 delih, PE
- Pokrov PE
- Trenjno kolo z gnanim valjem
- 2 pnevmatska cilindra
- 4 nosilci
- Pripomočki za montažo

Uporaba

- Vrnitev WT iz stranskih odsekov v osnovni krog
- Ločevanje delovnih postopkov od cikla stroja
- Vstavljanje nadaljnjih obdelovalnih postaj
- Oblikovanje skladiščnih enot
- Ko je vhod aktiven, je WT preusmerjen iz stranskega odseka v osnovni krog
- Orientacija WT ni spremenjena. Status transporta preko sensorja
- Primeren za širino proge 200

Navodila za uporabo / način montaže

- Namestite gnalno kolo na jermenico (v smeri transporta, na daljši strani transportne linije)
- Namestite pnevmatski cilinder
- Namestite vodilno krivuljo za WT
- Privijte pokrov
- Povežite in poravnajte prečni transport s podporami
- Povežite pnevmatski cilinder s sistemom stisnjenega zraka