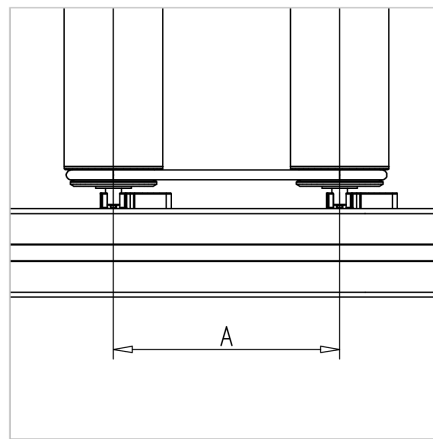
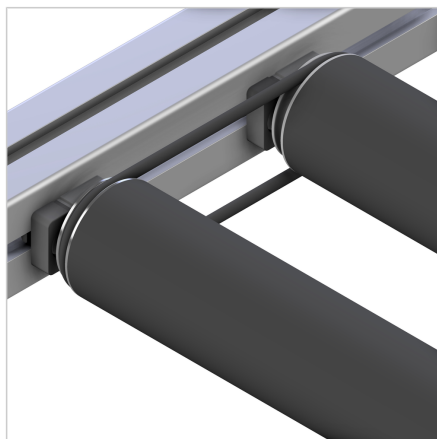


JERMEN OKROGLI NBR d5mm A=215mm

Šifra: 211050/6

[Povezava do izdelka →](#)



Tehnični podatki / vključeni artikli

- NBR, črna
- Ø 5 mm
- Masa: 0,140 kg/kom

Uporaba

- Pogon valjev med seboj izvedite preko utora v kompletih ležajev. Po možnosti uporabite za nedostopna mesta

Navodila za uporabo / način montaže

- Vstavite jermen v utor prvega valja in pritrдите valj v komplet ležajev
- Jermen ovijte okoli drugega valja in ga pod napetostjo pritrдите v komplet ležajev