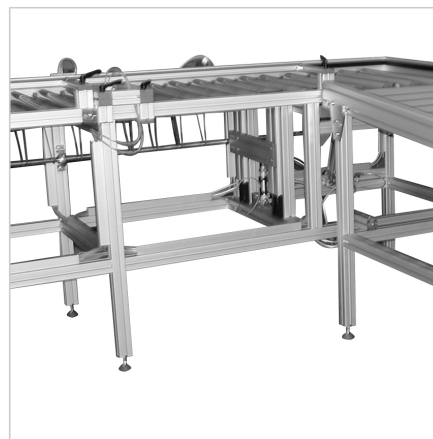
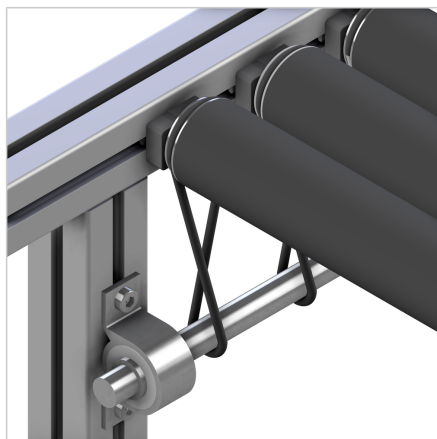


## JERMEN OKROGLI PU d5mm A=550mm

Šifra: 211050/7

[Povezava do izdelka →](#)



### Tehnični podatki / vključeni artikli

- PU, zelena
- Ø 5 mm
- Neomejena dolžina 550 mm
- Masa: 0,050 kg/kom

### Uporaba

- Pogon transportnih valjev preko osrednje gredi
- Pri pogonu parov valjev se doseže razdalja med središčema  $A = 207$  mm

### Navodila za uporabo / način montaže

- Jermen namestite preko pogonske gredi
- Jermen ovijte okoli posameznih valjev in pritrдите
- Valji na nedostopnih mestih z jermenom NBR **ident št. 211050/1** do **ident št. 211050/6** povežite