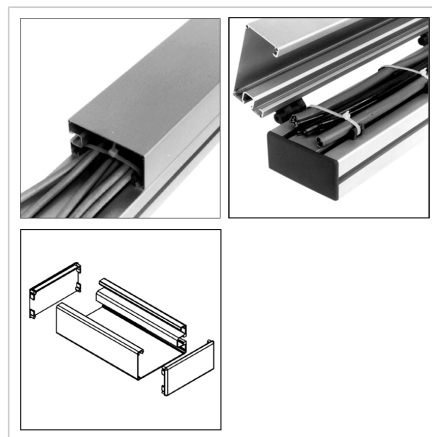
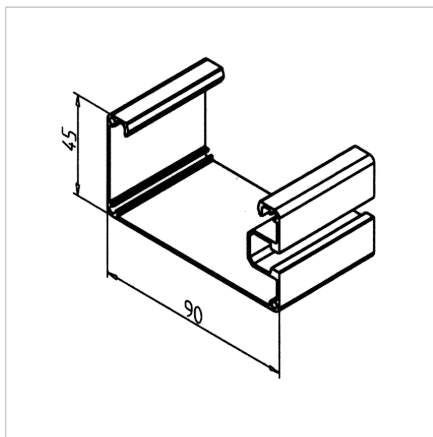
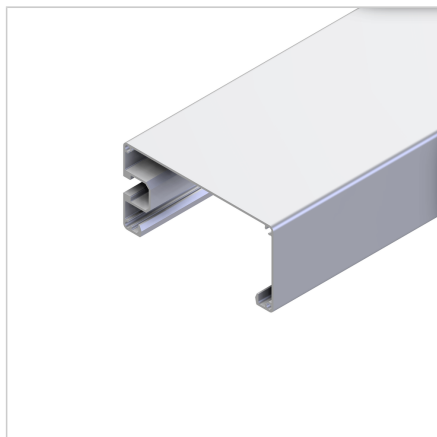


## KABELSKI KANAL 90 AL

Šifra: 201056/0

Kabelski kanal 90 za aluminijaste profile serije 45, namenjen organizaciji in zaščiti kablov v alu konstrukcijah.

[Povezava do izdelka →](#)



### Tehnični podatki / vključeni artikli

- Aluminij, anodiziran E6/EV1
- Teža = 0,958 kg/m
- Dolžina palice = 6 m

### Uporaba

- Pokrov za kable in pnevmatske cevi
- Primeren za profile MiniTec, mrežna mera: 90
- Lahko se tudi odpre z vrtenjem, če je uporabljen s tečajji
- Končne letve z integrirano oskrbo z energijo

### Navodila za uporabo / način montaže

- Priklopite na sponko **ident št. 221204/0**
- Pokrov **ident št. 221045/0**
- Uzemljitveni nosilci za dodatno ozemljitev **ident št. E90141/0** so lahko uporabljeni