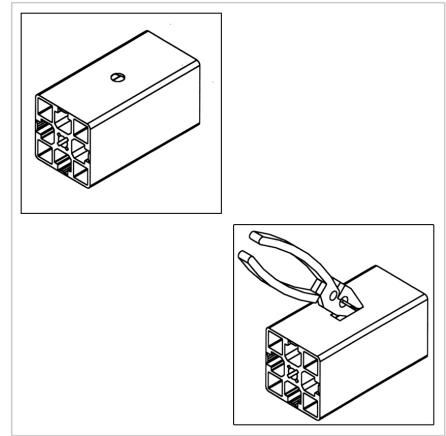
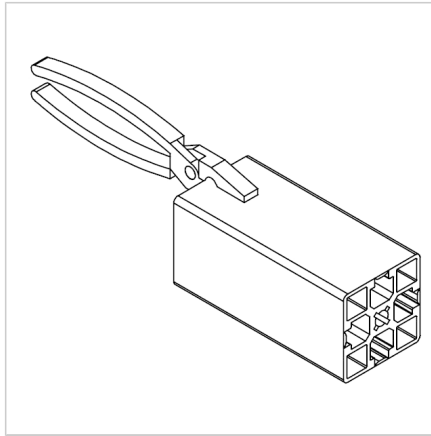


## KLEŠČA ZA ODPIRANJE UTOROV PROFILOV

Šifra: 260814/0

[Povezava do izdelka →](#)



### Tehnični podatki / vključeni artikli

- Kovinske klešče s plastičnim ročajem
- Teža = 0,150 kg/kos

### Uporaba

- Za lomljenje utora profila v primeru zaprtih profilov

### Navodila za uporabo / način montaže

- Prilagodite ravne klešče zaprtemu utoru in utor odlomite z večkratnim obračanjem