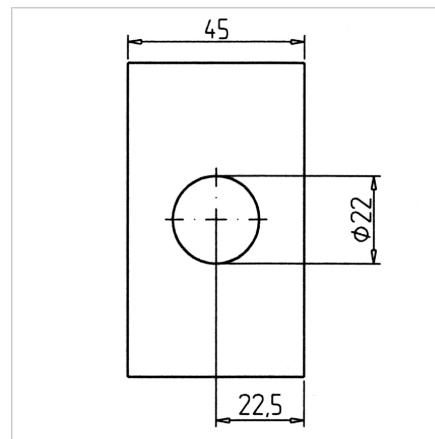
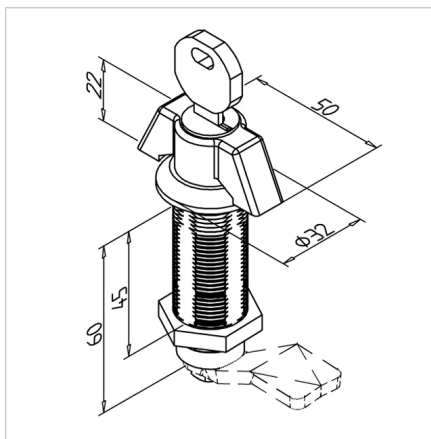
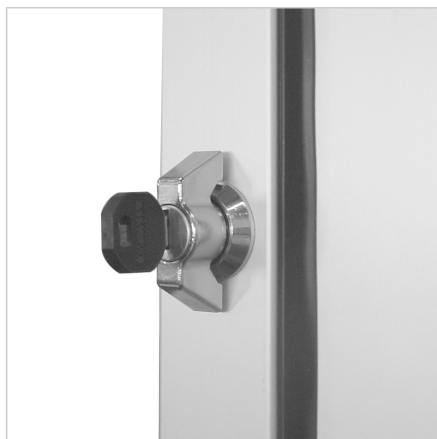


T KLJUČAVNICA 45

Šifra: 211015/1

[Povezava do izdelka →](#)



Tehnični podatki / vključeni artikli

- Cink, tlačno litje, kromirano
- Z zatezno matico iz jekla, pocinkano
- Brez zapirala
- Teža = 0,210 kg/kos

Uporaba

- Za profile 45
- Zaklepanje vrat in pokrovov v zaščitnih ograjah

Navodila za uporabo / način montaže

- Izvrtajte luknjo $\varnothing 22$ mm na sredini profila, priporočeno: zaščita proti zvijanju F št. dela 210941/0
- Za zagotovitev zaščite pred zvijanjem se lahko alternativno izreže luknja SW20,1 mm.
- S ključem privijte pritrdilno matico od zadaj.