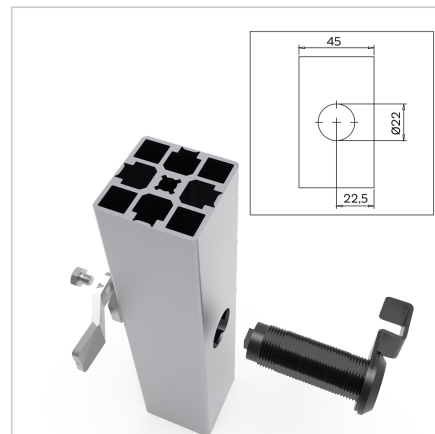
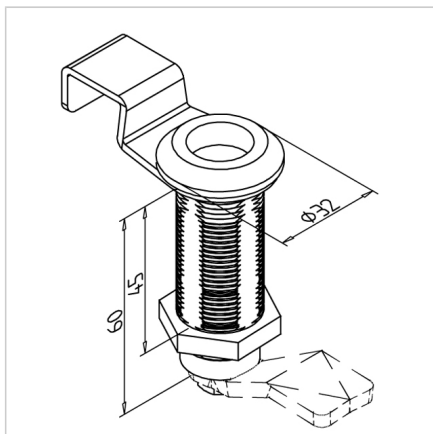


KLJUČAVNICA VZVODNA 45 - 10mm NOTRANJI INBUS

Šifra: 211087/9

Zaklepni vijak z notranjim šestrobnim ključem za varno zapiranje vrat in pokrovov v zaščitnih sistemih iz profilov 45.

[Povezava do izdelka →](#)



Tehnični podatki / vključeni artikli

- Cink, tlačno litje, črno
- Za Allen ključ SW 10
- S pritrdilno matico jeklo, pocinkano
- Z odpiralnim nosilcem, jeklo, črno
- Brez ključavnic
- Teža = 0,111 kg/komad

Uporaba

- Za profile 45
- Zaklepanje vrat in pokrovov v zaščitnih enotah

Navodila za uporabo / način montaže

- Izvrtajte luknjo $\varnothing 22$ mm na sredini profila, priporočeno: zaščita proti zasuku F **ident št. 210941/0**
- Za zagotovitev zaščite proti zasuku se lahko alternativno freza utor s SW 20,1 mm
- Zategnite s prednjim ročajem z zadnje strani z zatično matico