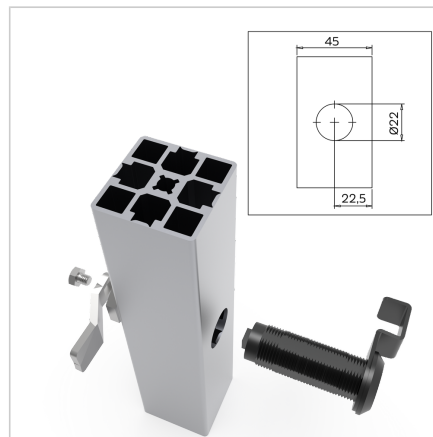
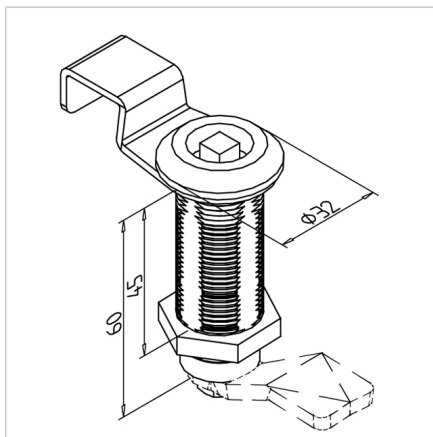


## KLJUČAVNICA VZVODNA 45 - 7mm NOTRANJI KVADRAT

Šifra: 211087/7

Zaporni mehanizem 45 s štiristranskim ključem za varno zaklepanje vrat zaščitnih enot iz alu profilov.

[Povezava do izdelka →](#)



### Tehnični podatki / vključeni artikli

- Cink, tlačno litje, črn
- S kvadratnim izvijačem
- Z montažno matico iz jekla, pocinkano
- Z odpiralnim nosilcem, jeklo, črn
- Brez ključavnic
- Teža = 0,197 kg/kom

### Uporaba

- Za profile 45
- Zaklepanje vrat in pokrovov v zaščitnih enotah

### Navodila za uporabo / način montaže

- Izvrtajte luknjo  $\varnothing 22$  mm na sredini profila, priporočeno: zaščita proti zasuku F **ident št. 210941/0**
- Za zagotovitev zaščite proti zasuku se lahko alternativno freza utor s SW 20,1 mm
- Zategnite s prednjim ročajem z zadnje strani z zatično matico