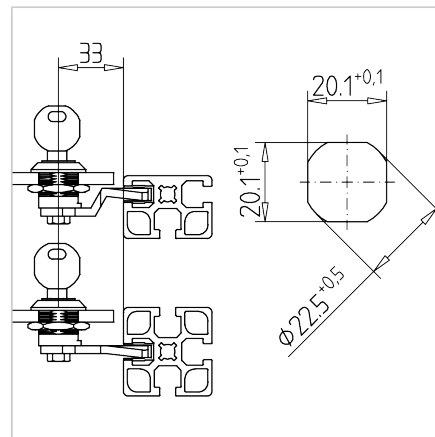
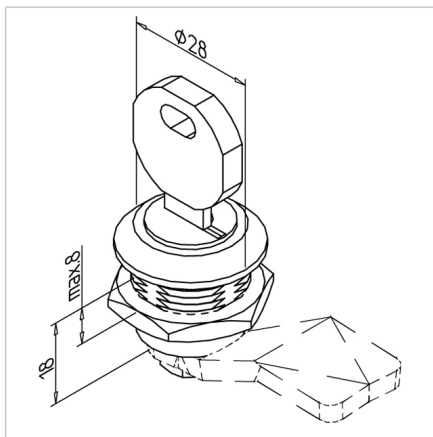


KLJUČAVNICA Z 2 KLJUČEMA + MATICA

Šifra: 211752/0

Cilindrična ključavnica za varno in zanesljivo zaklepanje vrat in omar v industrijskih ter drugih aplikacijah.

[Povezava do izdelka →](#)



Tehnični podatki / vključeni artikli

- Cink, tlačno litje, kromiran
- Z montažno matico iz jekla, pocinkano
- 2 ključa
- Teža = 0,100 kg/kom

Uporaba

- Lahka vrata iz površinskih elementov do debeline 8 mm

Navodila za uporabo / način montaže

- Izvrtajte luknjo $\Phi 22$ mm v panelni element
- Kot alternativa montaži s protizavrtno zaščito: rezkanje po skici
- Izberite zapiralni jeziček, primeren za uporabo ali uporabljene profile
- Za preprečitev poškodb utorov profila se lahko uporabijo dodatni robni in pokrivni profili