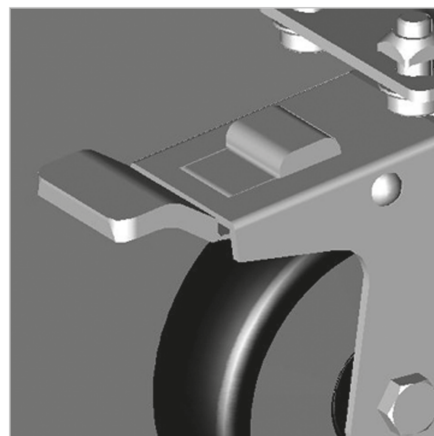
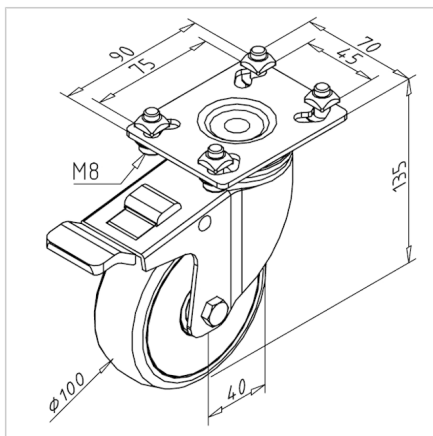


KOLO D100X135 Z ZAVORO ESD

Šifra: 321034/0

Vrtljivo kolo z zavoro D 100 x 131 z ESD zaščito za varno pozicioniranje in preprečevanje neželenega premikanja v občutljivih industrijskih okoljih.

[Povezava do izdelka →](#)



Tehnični podatki / vključeni artikli

- S pritrdilnim materialom iz jekla, pocinkan
- Ohišje iz jekla, galvanizirano
- Prevoden
- Nosilnost 90 kg
- Teža = 0,881 kg/kos

Uporaba

- Premične mize
- Delovne mize
- Razstavna okna, vitrine

Navodila za uporabo / način montaže

- Pritrdite montažno ploščo v utor profila s priloženim pritrdilnim materialom