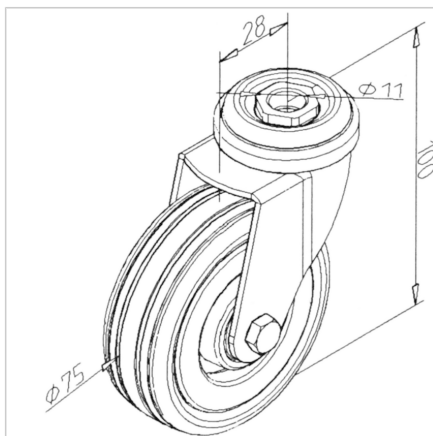


KOLO D75X100 BREZ ZAVORE ESD

Šifra: 321031/0

Vrtljivo kolo D 75 x 100 z ESD zaščito za varno pozicioniranje in preprečevanje neželenega premikanja v občutljivih industrijskih okoljih.

[Povezava do izdelka →](#)



Tehnični podatki / vključeni artikli

- S priloženim pritrdilnim materialom iz jekla, galvaniziranega
- Ohišje iz galvaniziranega jekla
- Prevodno
- Nosilnost 50 kg
- **Druge različice na zahtevo**
- Teža = 0,292 kg/kos

Uporaba

- Premične mize
- Delovne mize
- Razstavna okna, vitrine

Navodila za uporabo / način montaže

- Neposredno pritrdite v osrednjo izvrtino navpičnega profila s pritrdilnim materialom, nato izvrtajte in vstavite navoj M10
- Če mora biti kolo centralno nameščeno pri preseku profila večjem od 45 x 45, je potrebna povezovalna plošča