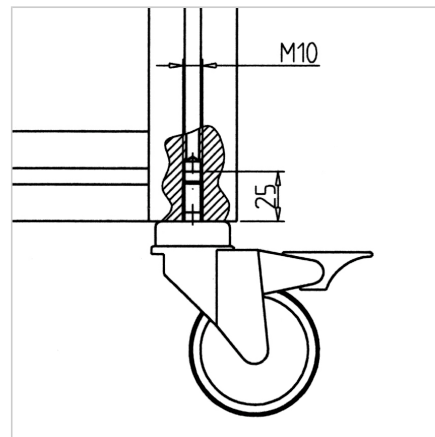
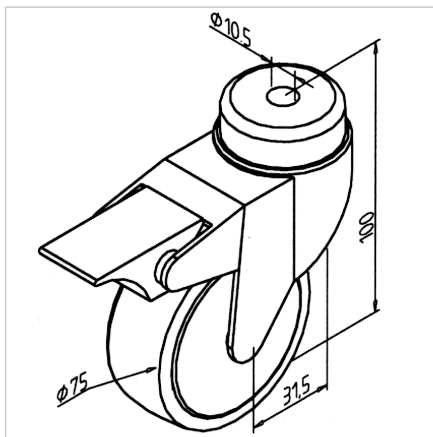
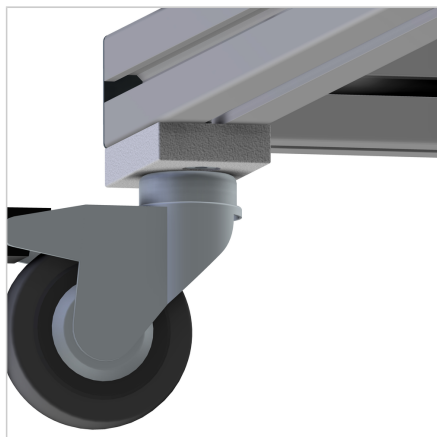


KOLO D75X100 VRTLJIVO Z ZAVORO - ECO

Šifra: 1003393/0

Vrtljivo kolo z zavoro D 75 x 100 za varno in stabilno pozicioniranje ter preprečevanje neželenega premikanja elementov.

[Povezava do izdelka →](#)



Tehnični podatki / vključeni artikli

- Jeklo, pocinkano
- Pnevmatika, PU, siva
- S pritrdilnim materialom iz jekla, pocinkanega
- Dinamična nosilnost 50kg
- Statična nosilnost 80kg
- All Stop zavora
- Teža = 0,450 kg/kom

Uporaba

- Premične mize
- Delovne mize
- Razstavna okna, vitrine
- Transporterji
- Manjši stroji in naprave

Navodila za uporabo / način montaže

- Pripnite neposredno na sredinsko vrtino vertikalnega profila z vijakom M10
- Potrebna je priključna ploščica, če je kolo treba centralno namestiti na profilne preseke 45 x 90 ali 90 x 90