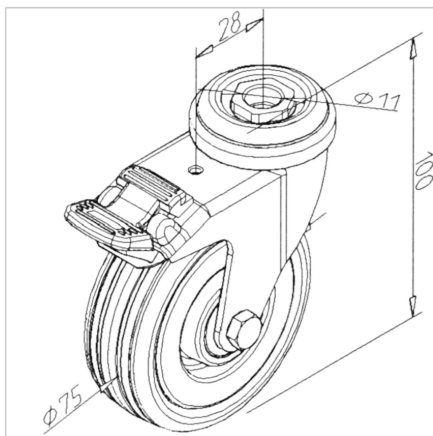


KOLO D75X100 Z ZAVORO ESD

Šifra: 321030/0

Vrtljivo kolo z zavoro D 75 x 100 z ESD zaščito za varno pozicioniranje in preprečevanje neželenega premikanja v občutljivih industrijskih okoljih.

[Povezava do izdelka →](#)



Tehnični podatki / vključeni artikli

- S pritrdilnim materialom iz pocinkanega jekla
- Ohišje iz pocinkanega jekla
- Prevodno
- Nosilnost 50 kg
- **Druge izvedbe na zahtevo**
- Teža = 0,322 kg/kos

Uporaba

- Premične mize
- Delovne mize
- Razstavna okna, vitrine

Navodila za uporabo / način montaže

- Neposredno pritrdite v osrednjo izvrtino navpičnega profila s pritrdilnim materialom, nato izvrtajte in vstavite navoj M10
- Če mora biti kolo centralno nameščeno pri preseku profila večjem od 45 x 45, je potrebna povezovalna plošča