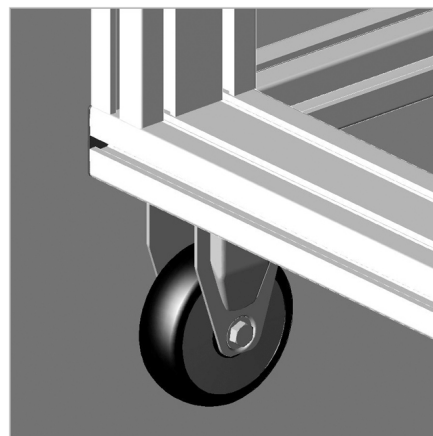
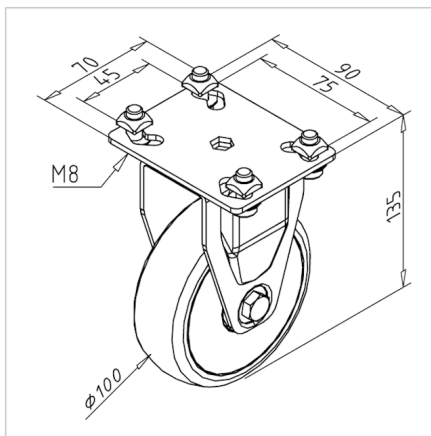


KOLO S PRIROBNICO D100X135 ESD

Šifra: 321036/0

Fiksno kolo D 75 x 103 z ESD zaščito za stabilno podporo in gladko gibanje v različnih industrijskih in pohištvenih aplikacijah v občutljivih industrijskih okoljih.

[Povezava do izdelka →](#)



Tehnični podatki / vključeni artikli

- S pritrdilnim materialom iz jekla, pocinkanega
- Ohišje iz jekla, galvanizirano
- Prevodno
- Nosilnost 90 kg
- Teža = 0,695 kg/kos

Uporaba

- Premične mize
- Delovne mize
- Razstavna okna, vitrine

Navodila za uporabo / način montaže

- Pritrdite montažno ploščo v utor profila s priloženim pritrdilnim materialom