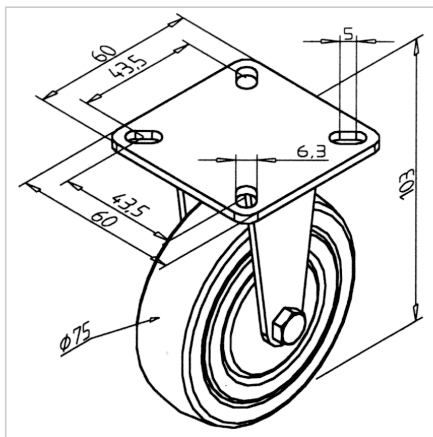


## KOLO S PRIROBNICO D75X100

Šifra: 211475/0

Fiksno kolo D 75 x 103 za stabilno podporo in gladko gibanje v različnih industrijskih in pohištvenih aplikacijah.

[Povezava do izdelka →](#)



### Tehnični podatki / vključeni artikli

- Jeklo, pocinkano
- Pnevmatika, guma, siva
- S pritrdilnim materialom iz jekla, pocinkanega
- Nosilnost 50 kg
- **Druge različice na zahtevo**
- Teža = 0,350 kg/kom

### Uporaba

- Delovni podstavki
- Okviri
- Premične mize

### Navodila za uporabo / način montaže

- Za pritrditev na utor profila uporabite priloženi pritrdilni material
- Z montažno ploščo za kolo **ident št. 211476/0** pritrdite na profil