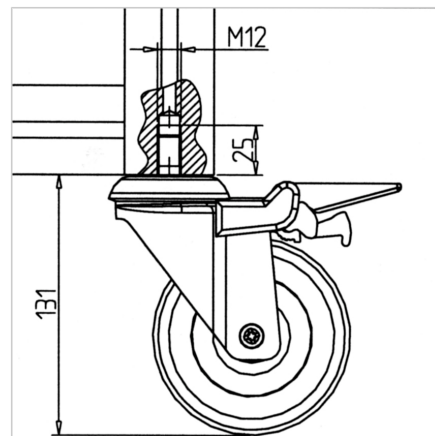
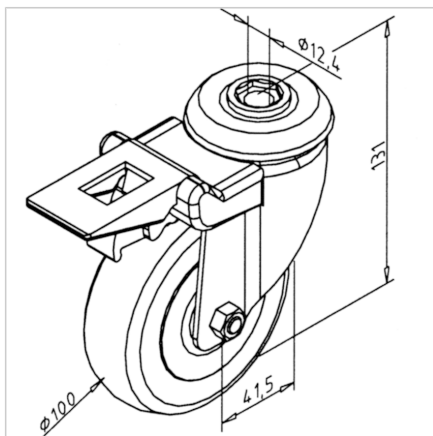


KOLO VRTLJIVO D100X131 Z ZAVORO

Šifra: 210031/0

Vrtljivo kolo z zavoro D 100 x 131 za varno in stabilno pozicioniranje ter preprečevanje neželenega premikanja elementov.

[Povezava do izdelka →](#)



Tehnični podatki / vključeni artikli

- Jeklo, galvanizirano
- Pnevmatika, guma, siva
- S priloženim pritrdilnim materialom iz jekla, pocinkanega
- Nosilnost 100 kg
- **Druge različice na zahtevo**
- Teža = 0,743 kg/kos

Uporaba

- Premične mize
- Delovne mize
- Razstavna okna, vitrine

Navodila za uporabo / način montaže

- Neposredno pritrdite na osrednjo izvrtino navpičnega profila s priloženim pritrdilnim materialom, nato izvrtajte in vstavite navoj M12
- Če je treba kolo namestiti centralno na profilne prereze 45 x 90 ali 90 x 90, je potrebna povezovalna plošča