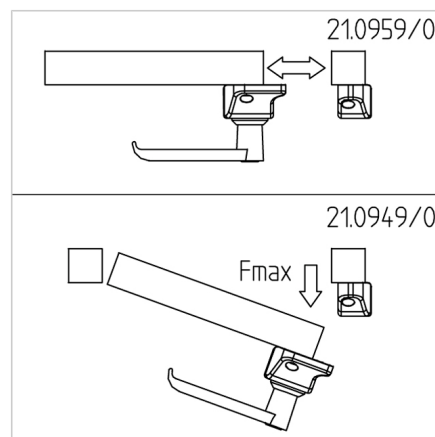
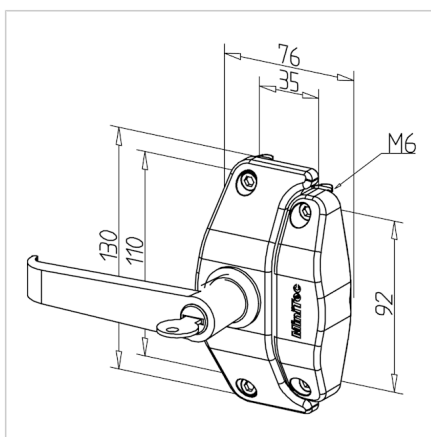


## KOMBINIRANO ZAPIRALO Z ROČAJEM 30

Šifra: 210949/0

Zanesljiva vrtljiva ključavnica za vrata in panele iz aluminijastih profilov serije 30, ki zagotavlja varno in prilagodljivo zaklepanje.

[Povezava do izdelka →](#)



### Tehnični podatki / vključeni artikli

- Aluminij, tlačno litje, prašno barvan, siv
- Z montažnim materialom iz jekla, pocinkan
- Nameščen ročaj: glej **ident št. 212305/0**
- Fmax. 1000 N
- Teža = 0,432 kg/kom

### Uporaba

- Vrtljiva ključavnica 30 za nihajna vrata: **ident št. 210949/0**
- Ključavnica za drsna vrata 30 za drsna vrata: **ident št. 210959/0**
- Za profile serije 30
- Zaklepanje vrat in panelov
- Zaključna obdelava profila ni potrebna
- Položaj nastavljiv

### Navodila za uporabo / način montaže

- Pritrditev na utor profila s priloženim pritrdilnim materialom
- Pritrditev na utor profila - brez obdelave/vrtanja profilov