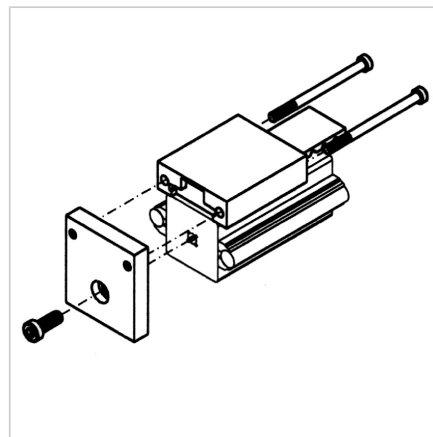
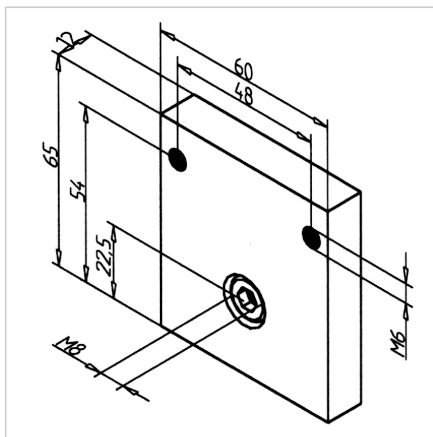
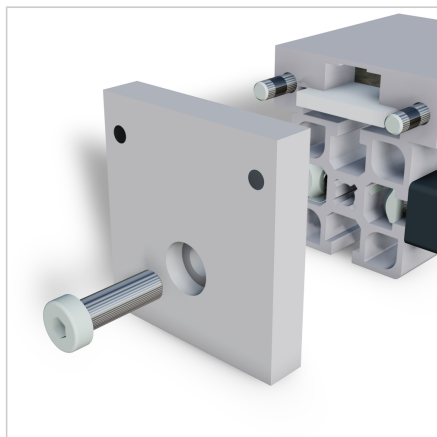


KOMPLET 45 ZA PRITRDITEV NAPENJALCA JERMENA

Šifra: 280054/0

Montažni komplet 45 za napenjalec zobatega jermena za enostavno in varno pritrditev v linearnih sistemih

[Povezava do izdelka →](#)



Tehnični podatki / vključeni artikli

- Aluminij, anodiziran E6/EV1
- S pritrdilnim materialom iz jekla, cinkano
- Teža = 0,090 kg/kom

Uporaba

- **V povezavi z jermenskim pogonom**
- Za vsak napenjalec jermena je potreben en komplet pritrdilnih elementov
- Povezava napenjalca jermena z vodilom 45

Navodila za uporabo / način montaže

- Pripnite s priloženim pritrdilnim materialom na konec vodila, nato vnesite navoj M8
- Namestite napenjalec jermena