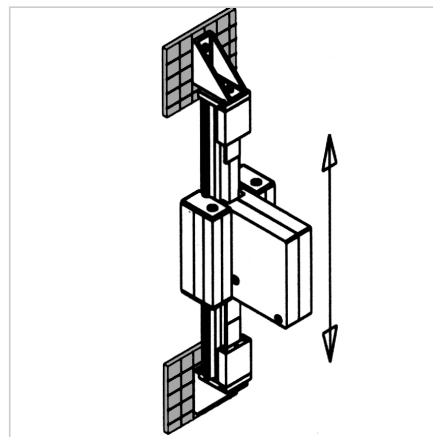
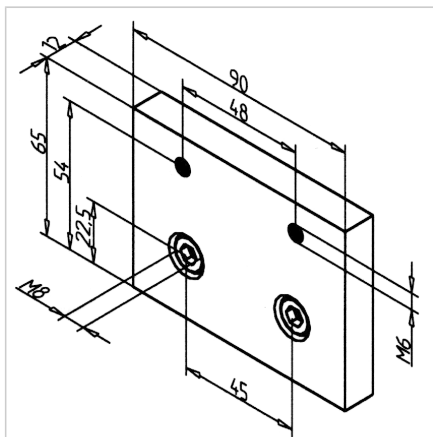
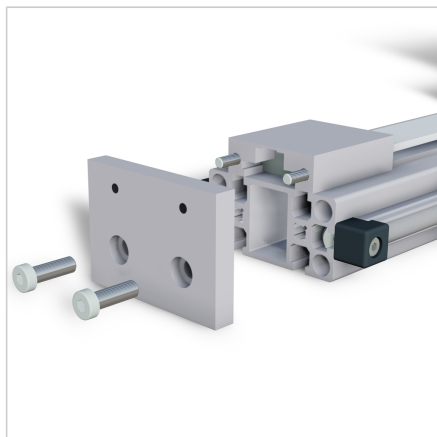


KOMPLET 45/90F ZA PRITRDITEV NAPENJALCA JERMENA

Šifra: 280055/0

Montažni komplet 45/90F za napenjalec zobatega jermena za enostavno in varno pritrnitev v linearnih sistemih

[Povezava do izdelka →](#)



Tehnični podatki / vključeni artikli

- Aluminij, eloksiran E6/EV1
- S pritrtilnim materialom iz jekla, pocinkan
- Teža = 0,090 kg/kos

Uporaba

- Za vsak napenjalec zobatega jermena je potreben en pritrtilni komplet
- Povezava napenjavnika zobatega jermena z vodilom 45 × 90 F v kombinaciji s pogonom zobatega jermena

Navodila za uporabo / način montaže

- S priloženim pritrtilnim materialom pritrpite na konec vodila, nato izvrtajte in naredite navoj M8
- Namestite napenjalec zobatega jermena