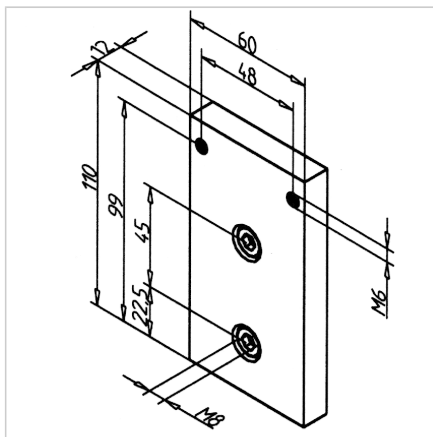
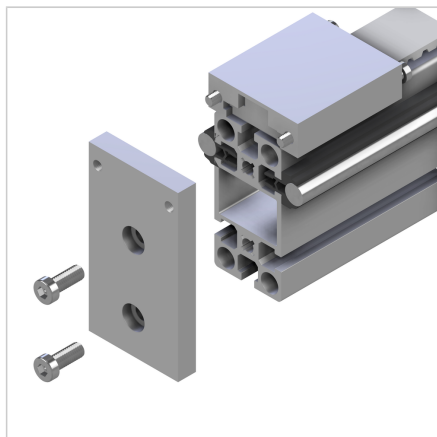


KOMPLET 45/90H ZA PRITRDITEV NAPENJALCA JERMENA

Šifra: 280056/0

Montažni komplet 45/90H za napenjalec zobatega jermena za enostavno in varno pritrditev v linearnih sistemih

[Povezava do izdelka →](#)



Tehnični podatki / vključeni artikli

- Aluminij, anodiziran E6/EV1
- S pritrdilnim materialom iz jekla, cinkano
- Teža = 0,090 kg/kom

Uporaba

- Za vsak napenjalec jermena je potreben en komplet pritrdilnih elementov
- Pritrditev napenjalca jermena na vodilo 45 x 90 H v kombinaciji z gonilom jermena

Navodila za uporabo / način montaže

- Pripnite s priloženim pritrdilnim materialom na konec vodila, nato vstavite navoj M8
- Namestite napenjalec jermena