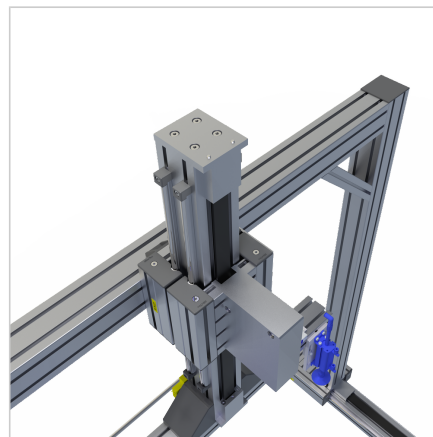
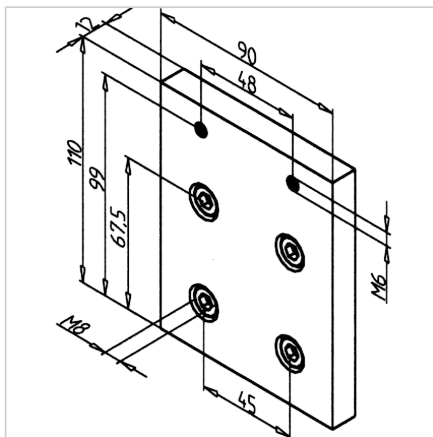
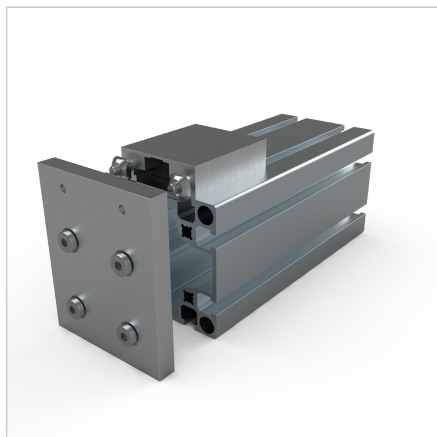


## KOMPLET 90 ZA PRITRDITEV NAPENJALCA JERMENA

Šifra: 280057/0

Montažni komplet 90 za napenjalec zobatega jermena za enostavno in varno pritrditev v linearnih sistemih

[Povezava do izdelka →](#)



### Tehnični podatki / vključeni artikli

- Aluminij, eloksiran E6/EV1
- S pritrdilnim materialom iz jekla, pocinkan
- Teža = 0,090 kg/kos

### Uporaba

- Za vsak napenjalec zobatega jermena je potreben en pritrdilni komplet
- Pritrditev napenjavnika zobatega jermena na vodilo 90 v kombinaciji z pogonom zobatega jermena

### Navodila za uporabo / način montaže

- S priloženim pritrdilnim materialom pritrdite na konec vodila, nato izdelajte navoj M8
- Namestite napenjalec zobatega jermena