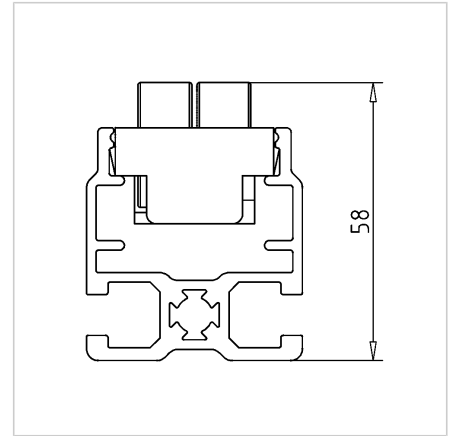
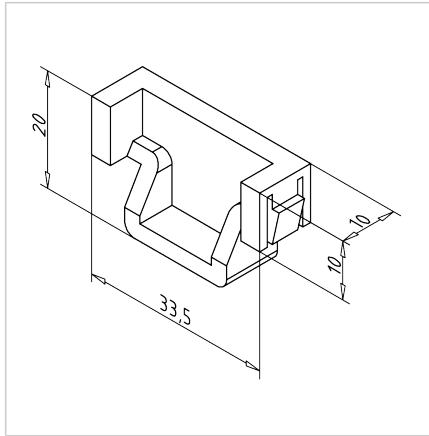


## KONČNI ELEMENT 10 FRS

Šifra: 320687/0

[Povezava do izdelka →](#)



### Tehnični podatki / vključeni artikli

- PA, črna
- ESD-kompatibilno
- Teža = 0,004 kg/kom

### Uporaba

- Uporablja se skupaj z valjnim elementom 50 D26-3R-FRS **ident št. 320686/0**. Za vsak element sta potrebna po 2 kosa, tudi če je več valjčnih elementov zapored.