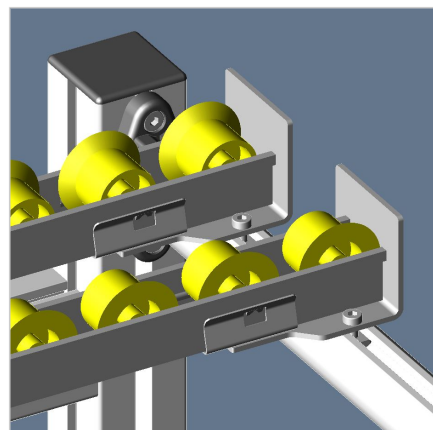
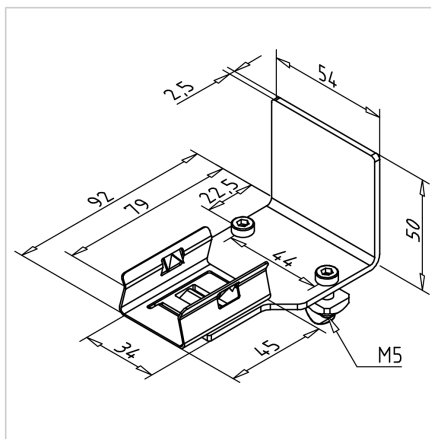
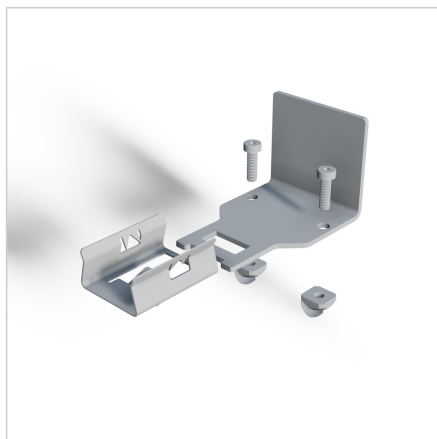


KONČNI NASLON ZA KANBAN VALJČNICO

Šifra: 320569/0

[Povezava do izdelka →](#)



Tehnični podatki / vključeni artikli

- Jeklo
- Nerjaveči zatič
- Debelina 3 mm
- S pritrdilnim materialom in vzmetno sponko za trak valjev
- Prevoden
- Teža = 0,166 kg/kom

Uporaba

- Uporabite kot končni zatič za trak valjev
- Montaža brez vrtanja
- Priključek za vse profile serije 45
- Primeren za ESD izvedbe

Navodila za uporabo / način montaže

- Pripnite v katerokoli utor profila s priloženim pritrdilnim materialom
- Za valjčne transportnike uporabite profil ročaja, **ident št. 201088/0**, v povezavi z ležajem z vložkom 32, **ident št. 221016/0**