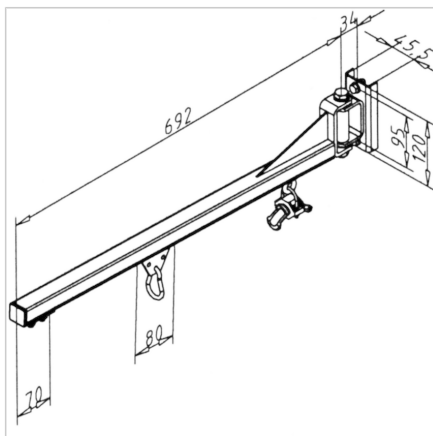


KONZOLA VRTLJIVA C-TIRNE CEVI 30

Šifra: 320230/0

Vrtljiva roka s C-profilom 30 omogoča vodljivost in varno upravljanje električnega orodja ter orodja za stisnjen zrak s stabilno podporo.

[Povezava do izdelka →](#)



Tehnični podatki / vključeni artikli

- Jeklo, prašno lakirano, sivo
- Zasuk za 180°
- Opremljeno z vozičkom za orodje, držalom za kabel (10-16), končnim zatičem in končno kapico
- Montažni material
- Dolžina: 692 mm
- Nosilnost: 200 N
- Teža = 2,310 kg/kom

Uporaba

- Za stisnjen zrak in električna orodja

Navodila za uporabo / način montaže

- Rahlo nagnjeno nazaj, da neuporabljeni orodje samodejno zdrsne iz delovnega območja
- Privijte na konstrukcijo portala s priloženimi montažnimi elementi
- Opcijsko: ESD izvedba **ident št. 320230/6**