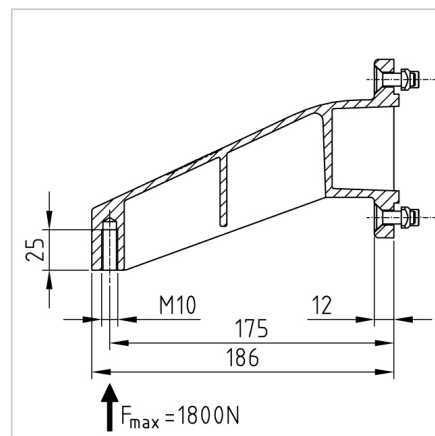
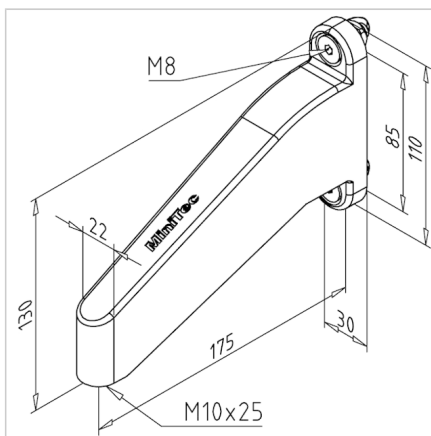


KONZOLNA NOGA 175

Šifra: 212191/0

Podporna noga 175 za stabilno postavitev okvirjev in varno pritrditev stojal v industrijskih konstrukcijah.

[Povezava do izdelka →](#)



Tehnični podatki / vključeni artikli

- Aluminij, tlačno litje, prašno lakiran, siv
- S pritrdilnim materialom iz jekla, cinkano
- Teža = 0,369 kg/kos

Vprašaj ChatGPT

Uporaba

- Postavljanje okvirjev in pritrditev stojal

Navodila za uporabo / način montaže

- Pritrditev na profilno oporo z montažnim materialom
- Pritrditev koles, gibljivih nog in vijakov M10