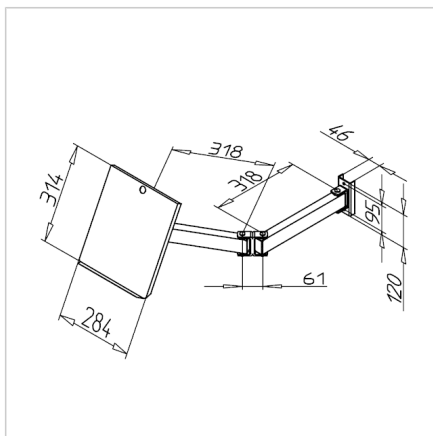
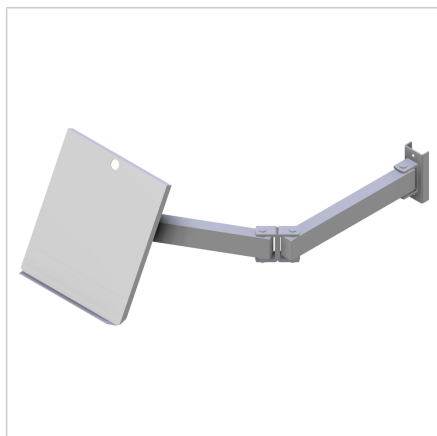


KONZOLNO DRŽALO NAČRTOV/DOKUMENTACIJE

Šifra: 320608/0

Držalo za tehnične risbe in načrte zagotavlja preglednost projektnih risb ter olajša natančno in učinkovito izvedbo projekta.

[Povezava do izdelka →](#)



Tehnični podatki / vključeni artikli

- Jeklo svetlo sivo, prašno lakirano
- Z dvoklono nihajno roko
- Za format DIN A4
- Nosilnost 150 N
- Dobava kot sestavni komplet
- ESD na zahtevo
- Teža = 4,000 kg/komad

Uporaba

- Za dokumente, kontrolne tabele in risbe

Navodila za uporabo / način montaže

- Privijačite na konstrukcijo portala