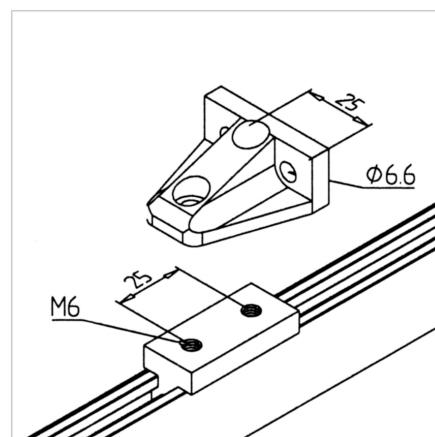
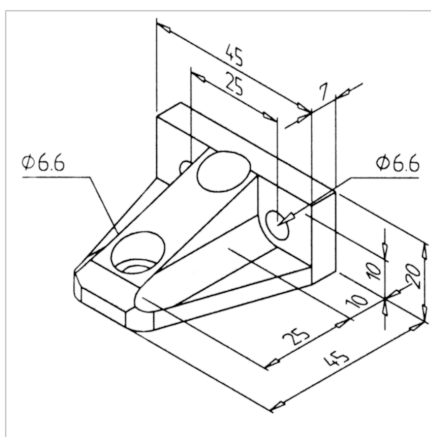
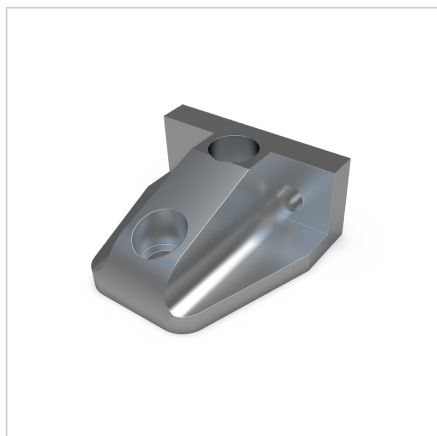


KOTNA KONZOLA MINI - ENOTA ZA NASTAVLJANJE

Šifra: 280371/0

Konzolni nosilec za mini linearne enote omogoča povezovanje dveh enot in prilagoditev manjših obremenitev, kot so senzorji ali svetlobne zavese.

[Povezava do izdelka →](#)



Tehnični podatki / vključeni artikli

- Aluminij, eloksiran E6/EV1
- Brez montažne opreme
- Teža = 0,044 kg/kom

Uporaba

- Za povezavo dveh nastavnih enot **ident št. 280351/0, 280352/0** in 280353/0
- Za nastavljanje manjših obremenitev, kot so svetlobne pregrade, senzorji itd.

Navodila za uporabo / način montaže

- V drsnik vstavite dve M6 navoji, vsak 10 mm globoko, z razmikom 25 mm
- S cilindričnimi vijaki M6 x 16 **ident št. 21.1238/0** povežite nastavitvene enote med seboj