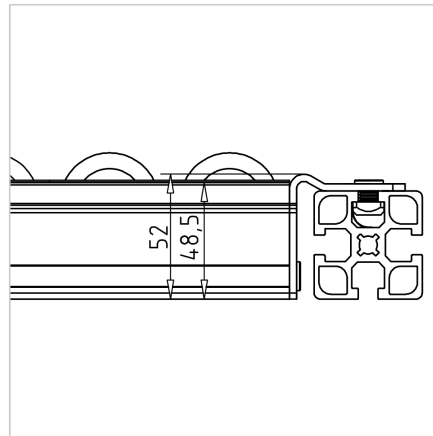
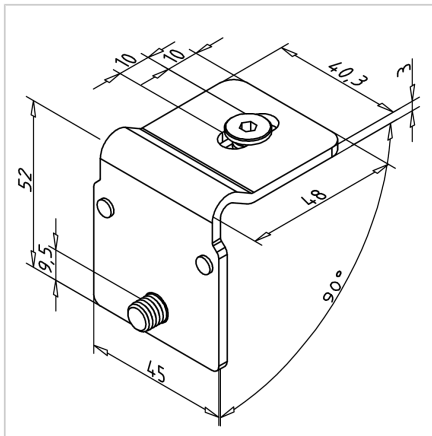


KOTNI NASTAVEK 45 FRS-0°

Šifra: 320666/0

[Povezava do izdelka →](#)



Tehnični podatki / vključeni artikli

- Nerjaveče jeklo
- Teža = 0,103 kg/kom
- Dolžina palice = 0,3 m

Uporaba

- Za izdelavo valjčnih trakov brez naklona
- Za pritrditev na profil 45 FRS **ident št.** [201152/0](#)

Navodila za uporabo / način montaže

- Vstavite in privijte navoj M8 v sredinski odprtini na končni ploskvi profila, nato namestite celoten valjčni trak na prečno gred in pritrdite