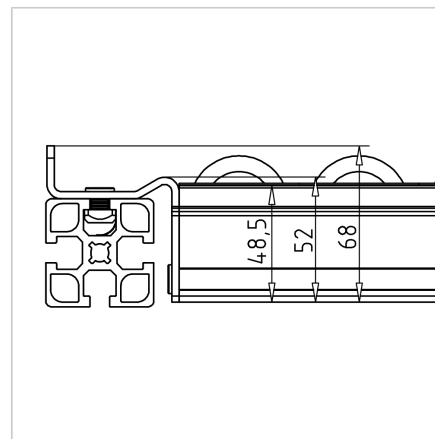
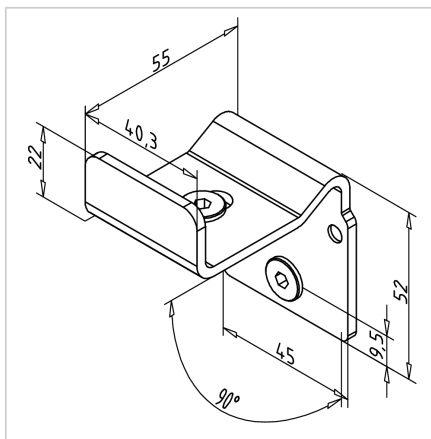


KOTNI NASTAVEK Z USTAVLJALCEM 45 FRS-0°

Šifra: 320667/0

[Povezava do izdelka →](#)



Tehnični podatki / vključeni artikli

- Nerjaveče jeklo
- Teža = 0,126 kg/kom

Uporaba

- Za izdelavo valjčnih trakov brez naklona, hkrati služi kot končni zamašek za transportiran material
- Za pritrditev na profil 45 FRS **ident št.** [201152/0](#)

Navodila za uporabo / način montaže

- Vstavite in privijte navoj M8 v sredinsko odprtino na končni ploskvi profila, nato namestite celoten valjčni trak na prečno gred in pritrdite