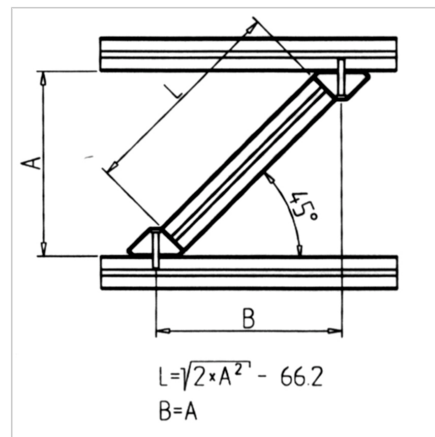
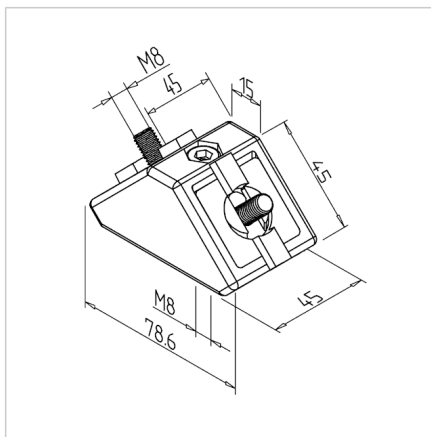
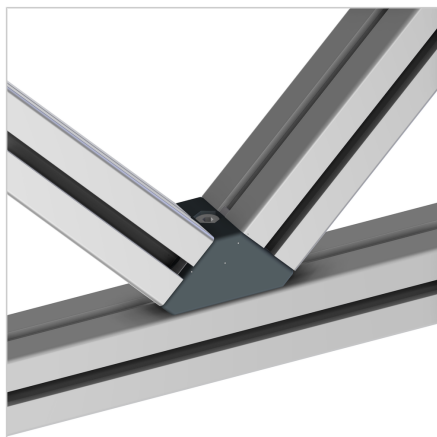


KOTNI SPOJNI BLOK GD BREZ MATIC

Šifra: 211729/0

[Povezava do izdelka →](#)



Tehnični podatki / vključeni artikli

- Aluminij, tlačno litje, prašno barvan, siv
- Z jeklenim pritrdilnim materialom, pocinkan
- Za uporabo na navpičnih oporah, vtičnica opore **ident št. 211729/7** (kvadratne matice s pozicionirnim fiksiranjem)
- Teža = 0,261 kg/kos

Uporaba

- Ojačitev v sestavljeni konstrukciji

Navodila za uporabo / način montaže

- Predhodno sestavite osnovo opore in jo namestite v okvir
- Privijte vtičnico opore na okvir