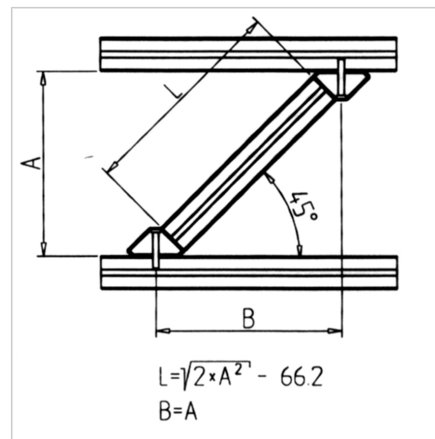
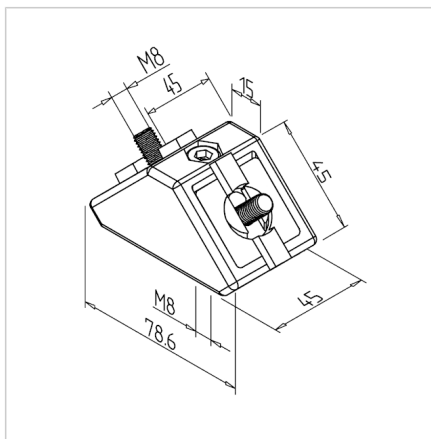
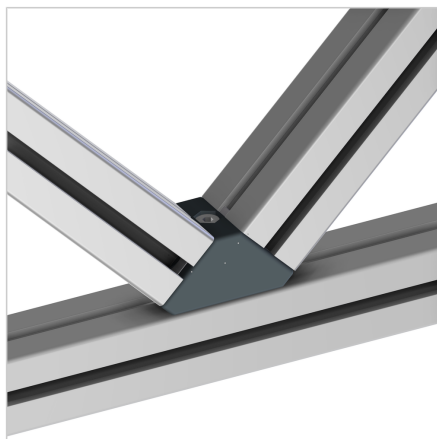


KOTNI SPOJNI BLOK GD Z MATICAMI

Šifra: 211729/7

[Povezava do izdelka →](#)



Tehnični podatki / vključeni artikli

- Aluminij, tlačno litje, prašno barvano, sivo
- Z vključenim pritrdilnim materialom iz pocinkanega jekla
- Teža = 0,261 kg/kos

Uporaba

- Ojačitev v sestavljeni konstrukciji

Navodila za uporabo / način montaže

- Predhodno sestavite osnovo opore in jo namestite v okvir
- Privijte vtičnico opore na okvir