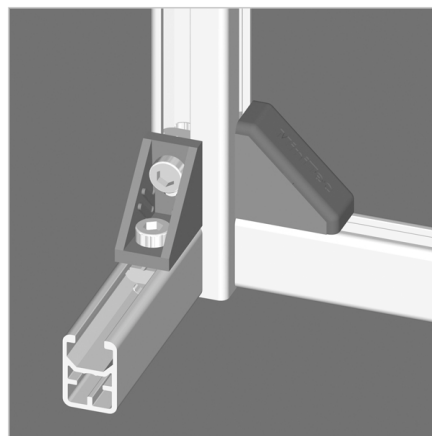
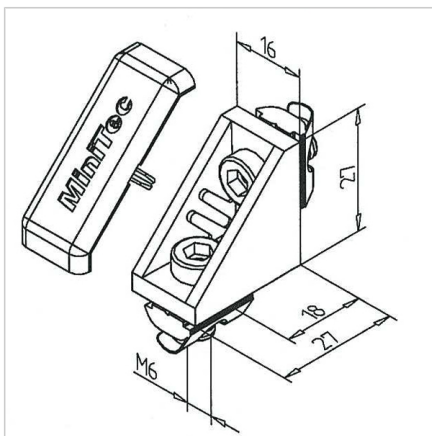


## KOTNIK 16 GD-Z ESD

Šifra: 212077/6

Prevodni alu kotnik 16 GD-Z za varne povezave alu profilov z zaščito pred ESD. Preprečuje statični električni naboj, primeren za občutljivo opremo.

[Povezava do izdelka →](#)



### Tehnični podatki / vključeni artikli

- Aluminij, tlačno litje, peskano
- Vključeni vijaki in matice iz pocinkanega jekla
- Teža = 0,021 kg/kom

### Uporaba

- Konstrukcija iz profilov širine 16 in 23; posebej primerna za naknadno montažo elementov v obstoječih konstrukcijah
- Pritrditev površinskih elementov, delovnih plošč
- Ojačitev konstrukcij iz profilov serije 16 ali 23

### Navodila za uporabo / način montaže

- Pritrditev v utor profila s priloženimi vijaki in maticami
- Pokrov kotnika MW 16 GD-Z, siva barva, **ident št. 221138/1**
- Priporočen zatezni moment: 8 Nm