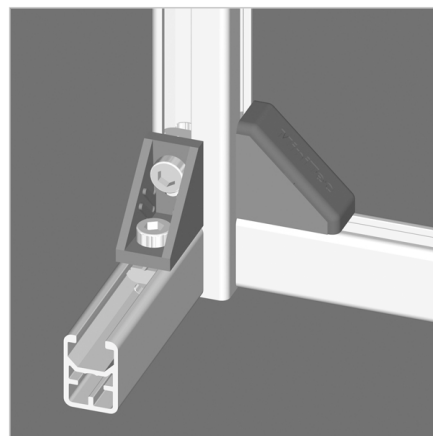
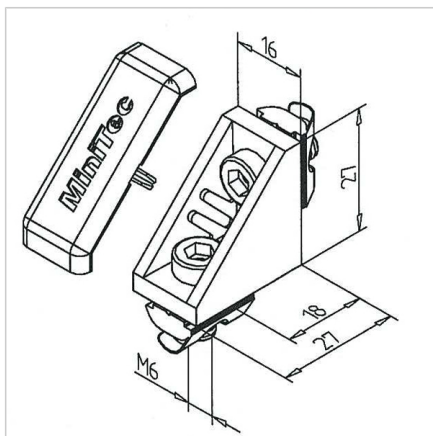


KOTNIK 16 GD-Z

Šifra: 212077/0

Alu kotnik 16 GD-Z za zanesljivo povezavo alu profilov pod kotom brez dodatne obdelave. Kotniki izboljšajo natančnost, vzdržljivost in prilagodljivost konstrukcij.

[Povezava do izdelka →](#)



Tehnični podatki / vključeni artikli

- Aluminij, tlačno litje, prašno barvan, siv
- Vključeni vijaki in matice iz pocinkanega jekla
- Odstranljivi centrirni zatiči
- **Prevodna izvedba ident št. 212077/6**
- Teža = 0,021 kg/kos

Uporaba

- Konstrukcija iz profilov širine 16 in 23; posebej primerna za naknadno montažo elementov v obstoječih konstrukcijah
- Pritrditev površinskih elementov, delovnih plošč
- Ojačitev konstrukcij iz profilov serije 16 ali 23

Navodila za uporabo / način montaže

- Pritrditev v utor profila s priloženimi vijaki in maticami
- Pokrov kotnika MW 16 GD-Z, siva barva, **ident št. 221138/1**
- Priporočen zatezni moment: 8 Nm