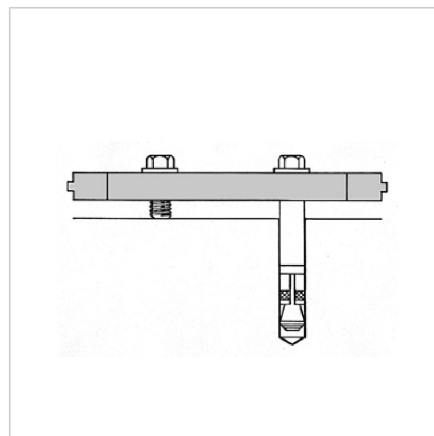
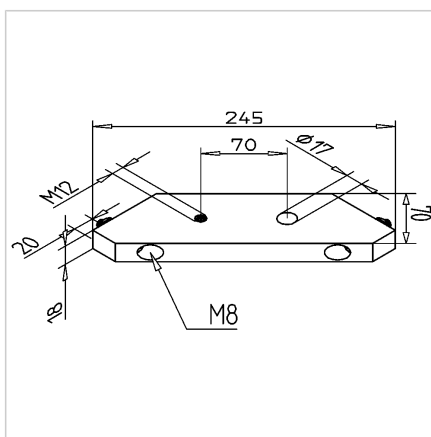


KOTNIK 180 ALU Z MATICAMI

Šifra: 211784/7

Kotnik 180° s kvadratno matico M8 in pozicijskim fiksiranjem za natančno ojačitev in varno pritrditev konstrukcijskih elementov.

[Povezava do izdelka →](#)



Tehnični podatki / vključeni artikli

- Aluminij, anodik E6/EV1
- Vključeni vijaki in matice iz pocinkanega jekla
- Teža = 0,690 kg/kom

Uporaba

- Ojačitev težkih konstrukcij
- Pritrditev notranjih nog ali koles
- Talna montaža in nivelacija težkih konstrukcij

Navodila za uporabo / način montaže

- Na strani profila s priloženimi vijaki in maticami
- Na strani tal pritrditi s talnim sidrom in nivelirnim vijakom M12