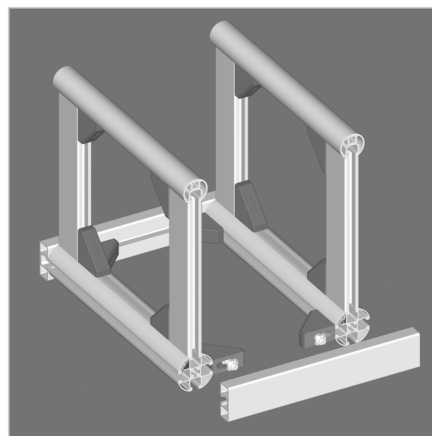
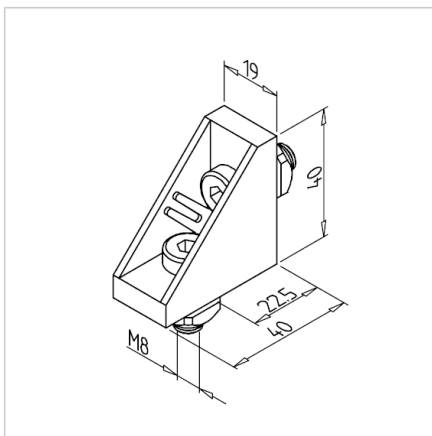
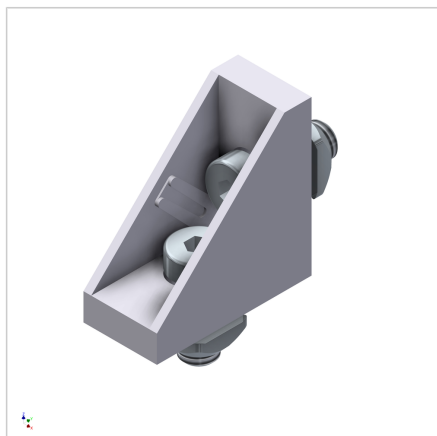


KOTNIK 19 GD-Z ESD

Šifra: 212078/6

Prevodni alu kotnik 19 GD-Z za varne povezave alu profilov z zaščito pred ESD. Preprečuje statični električni naboj, primeren za občutljivo opremo.

[Povezava do izdelka →](#)



Tehnični podatki / vključeni artikli

- Aluminij, tlačno litje, peskano
- Vključeni vijaki in matice iz pocinkanega jekla
- Aluminij GD-Z
- Teža = 0,055 kg/kos

Uporaba

- Povezava profilov 19 in 32
- Naknadna vstavitev profilov v obstoječo konstrukcijo
- Pritrditev nosilnih površin
- Premičen v smeri utora

Navodila za uporabo / način montaže

- Pritrditev v utor profila s priloženimi vijaki in maticami
- Za naknadno montažo na vertikalno matico priporočamo kvadratno matico M8 Z z varnostnim zaklepanjem, **ident št. 211390/2**
- Priporočen zatezni moment: 20 Nm