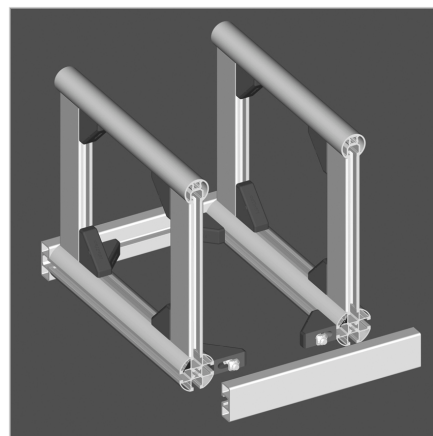
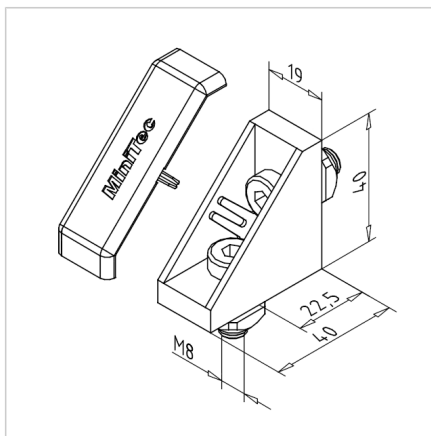
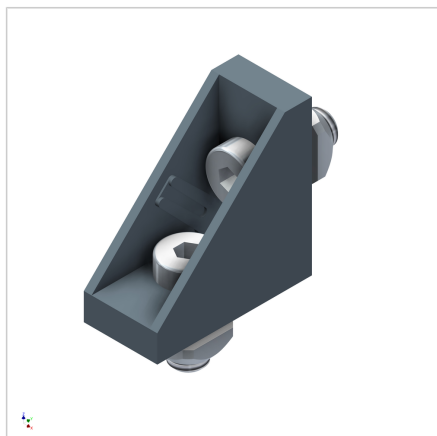


KOTNIK 19 GD-Z

Šifra: 212078/0

Alu kotnik 19 GD-Z za zanesljivo povezavo alu profilov pod kotom brez dodatne obdelave. Kotniki izboljšajo natančnost, vzdržljivost in prilagodljivost konstrukcij.

[Povezava do izdelka →](#)



Tehnični podatki / vključeni artikli

- Aluminij, tlačno litje, prašno barvan, siva
- Vključeni vijaki in matice iz pocinkanega jekla
- **Prevodna izvedba, ident št. 212078/6**
- Za uporabo na vertikalnih stebrih: kotnik **ident št. 212078/7** (kvadratne matice z varovalnim zaklepanjem)
- Teža = 0,055 kg/kos

Uporaba

- Povezava profilov 19 in 32
- Naknadno vstavljanje profilov v obstoječe konstrukcije
- Pritrditev nosilnih površin
- Premičen v smeri utora

Navodila za uporabo / način montaže

- Pritrditev v utor profila s priloženimi vijaki in maticami
- Ustrezen pokrov kotnika MW 19 GD-Z, siv, **ident št. 221139/1**
- Priporočen zatezni moment: 20 Nm