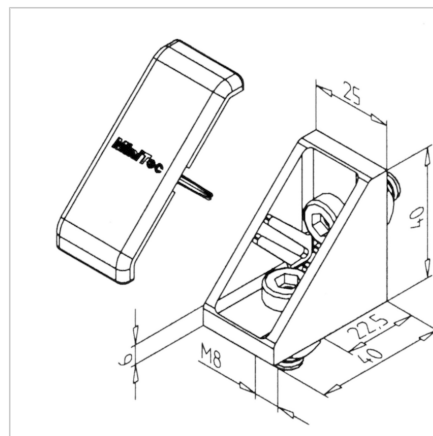
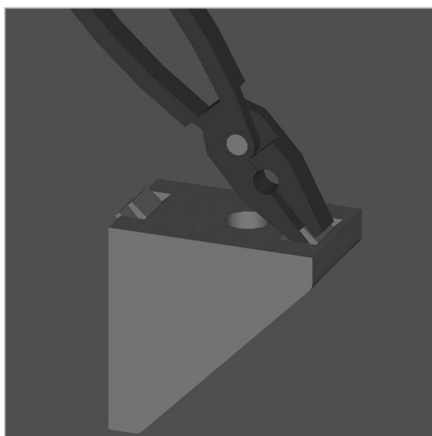
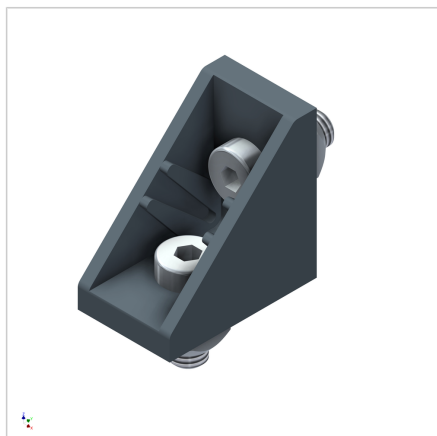


## KOTNIK 25 GD-Z Z VZMETNIMI MATICAMI

Šifra: 210969/7

Alu kotnik 25 GD-Z z M8 kvadratno matico in pozicijskim fiksiranjem za enostavno montažo in natančno pozicioniranje brez dodatne obdelave. Povečuje stabilnost konstrukcije.

[Povezava do izdelka →](#)



### Tehnični podatki / vključeni artikli

- Aluminij, tlačno litje, prašno barvan, siv
- Vključeni vijaki in matice iz pocinkanega jekla
- Odstranljivi centrirni zatiči
- Teža = 0,066 kg/kos

### Uporaba

- Splošne konstrukcije, posebej primerne za naknadno vstavljanje profilov v obstoječe konstrukcije
- Pritrditev površinskih elementov, delovnih plošč
- Ojačitev profilnih konstrukcij

### Navodila za uporabo / način montaže

- Pritrditev v utor profila s priloženimi vijaki in maticami
- Če utori niso poravnani, odstranite centrirne zatiče s kleščami
- Ustrezen pokrov kotnika MW 25 GD-Z, **ident št. 220997/1**
- Priporočen zatezni moment: 20 Nm