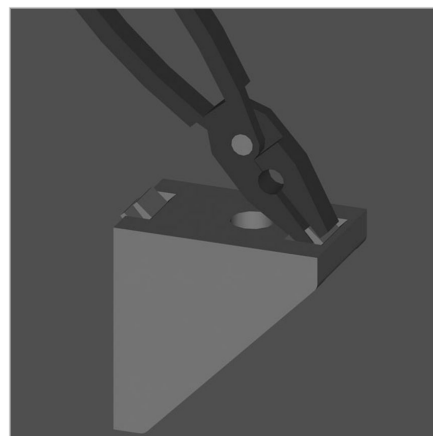
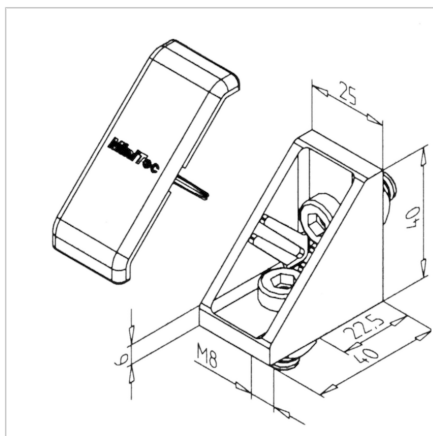
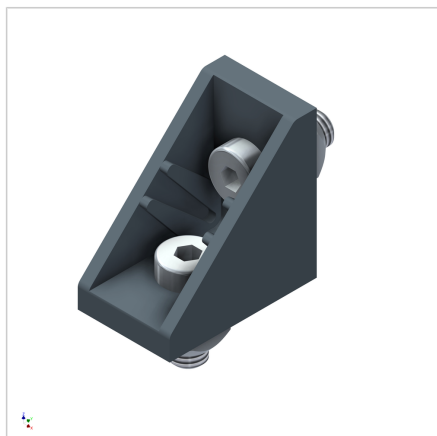


KOTNIK 25 GD-Z

Šifra: 210969/0

Alu kotnik 25 GD-Z za zanesljivo povezavo alu profilov pod kotom brez dodatne obdelave. Kotniki izboljšajo natančnost, vzdržljivost in prilagodljivost konstrukcij.

[Povezava do izdelka →](#)



Tehnični podatki / vključeni artikli

- Aluminij, tlačno litje, prašno barvano, siva barva
- Vključeni vijaki in matice iz pocinkanega jekla
- Odstranljivi centrirni zatiči
- **Prevodna izvedba, ident št. 210969/6**
- Za uporabo na vertikalnih nosilcih, kotni nosilec **ident št. 210969/7** (kvadratne matice z zatesnitvijo)
- Teža = 0,066 kg/kom

Uporaba

- Splošne konstrukcije, posebej primerne za naknadno vstavljanje profilov v obstoječe konstrukcije
- Pritrditev površinskih elementov, delovnih plošč
- Ojačitev profilnih konstrukcij

Navodila za uporabo / način montaže

- Pritrditev v utor profila s priloženimi vijaki in maticami
- Če utori niso poravnani, odstranite centrirne zatiče s kleščami
- Pokrov kotnika MW 25 GD-Z, **ident št. 220997/1**
- Priporočen zatezni moment: 20 Nm