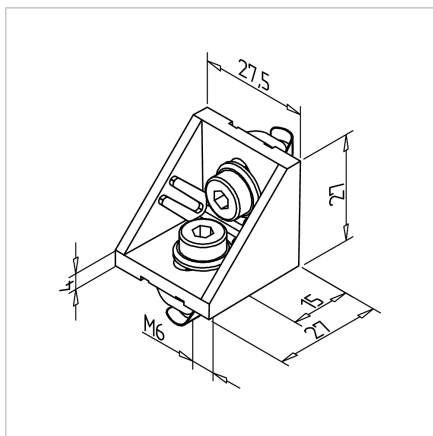
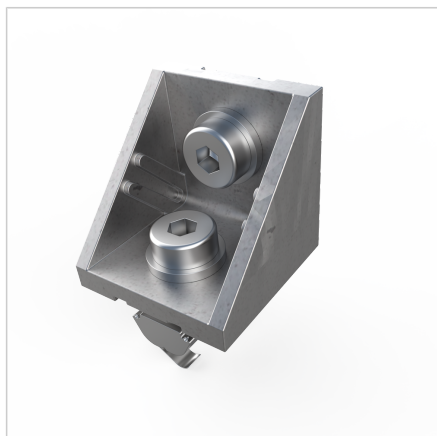


KOTNIK 30 GD-Z ESD

Šifra: 210905/6

Prevodni alu kotnik 30 GD-Z za varne povezave alu profilov z zaščito pred ESD. Preprečuje statični električni naboj, primeren za občutljivo opremo.

[Povezava do izdelka →](#)



Tehnični podatki / vključeni artikli

- Aluminij, tlačno litje, peskano
- Vključeni vijaki in matice iz pocinkanega jekla
- Odstranljivi centrirni zatiči
- Teža = 0,029 kg/kom

Uporaba

- Pritrditev površinskih elementov, delovnih plošč
- Primerno za vse vrste konstrukcij; posebej primerno za naknadno montažo elementov v obstoječih konstrukcijah
- Ojačitev profilnih konstrukcij

Navodila za uporabo / način montaže

- Pritrditev v utor profila s priloženimi vijaki in maticami
- Za naknadno montažo na vertikalno matico priporočamo kvadratno matico M8 Z z varnostnim zaklepanjem, **ident št. 211390/2**
- Priporočen zatezni moment: 8 Nm