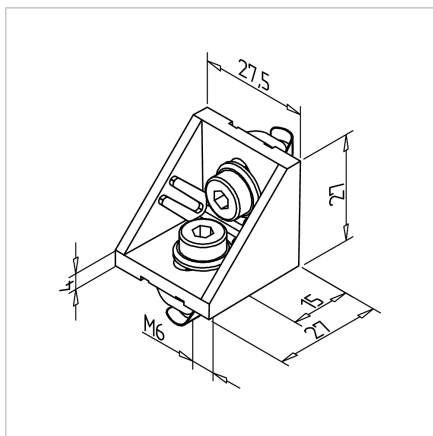


KOTNIK 30 GD-Z

Šifra: 210905/0

Alu kotnik 30 GD-Z za zanesljivo povezavo alu profilov pod kotom brez dodatne obdelave. Kotniki izboljšajo natančnost, vzdržljivost in prilagodljivost konstrukcij.

[Povezava do izdelka →](#)



Tehnični podatki / vključeni artikli

- Aluminij, tlačno litje, prašno lakirano, siva
- Vključeni vijaki in matice iz pocinkanega jekla
- Odstranljivi centrirni zatiči
- Prevodna izvedba **ident št. 210905/6**
- Teža = 0,029 kg/kom

Uporaba

- Vse vrste konstrukcij; posebej primeren za naknadno montažo elementov v obstoječih konstrukcijah
- Pritrditev površinskih elementov, delovnih plošč
- Ojačitev profilnih konstrukcij

Navodila za uporabo / način montaže

- Pritrditev v utor profila s priloženimi vijaki in maticami
- Pokrov kotnika MW 30, siv, **ident št. 220989/1**
- Priporočen zatezni moment: 8 Nm