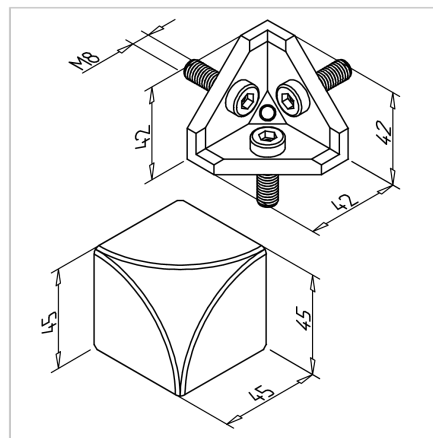
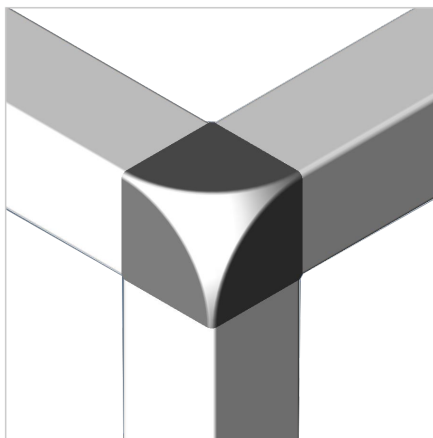
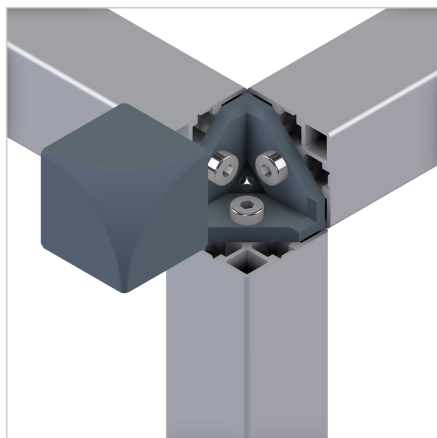


KOTNIK 45 G SIV

Šifra: 212503/1

Alu kotnik 45 G za zanesljivo povezavo alu profilov pod kotom brez dodatne obdelave. Kotniki izboljšajo natančnost, vzdržljivost in prilagodljivost konstrukcij.

[Povezava do izdelka →](#)



Tehnični podatki / vključeni artikli

- Aluminij, tlakovno litje, svetlo siva
- Vključeni vijaki in matice iz pocinkanega jekla
- Pokrov kotnika MW 45/45/45, siva, **ident št. 221177/1**
- Teža = 0,121 kg/kom

Uporaba

- Konstrukcije za razstavne vitrine, mize itd.
- Povezava profilov 45x45, po možnosti G-profilov

Navodila za uporabo / način montaže

- Pritrditev v utor profila s priloženimi vijaki in maticami
- Namestite pokrov kotnika