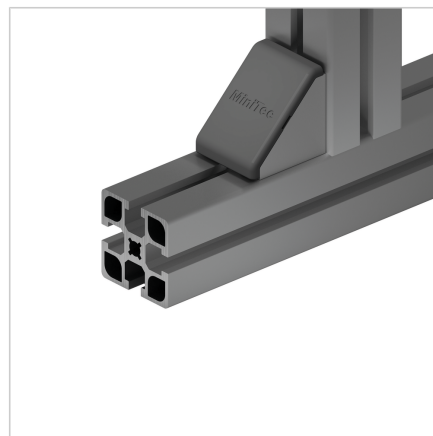
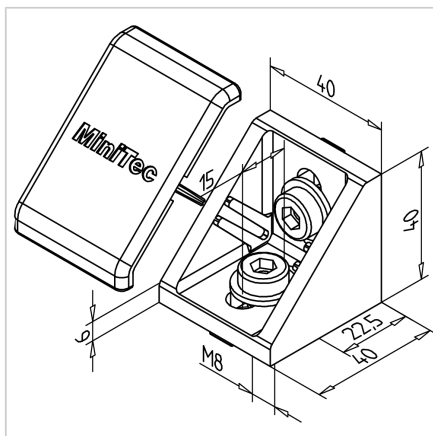
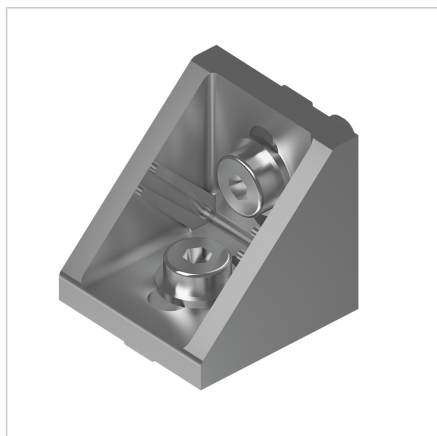


## KOTNIK 45 VA-Z NERJAVEČ VZMETNIMI MATICAMI M8

Šifra: 210045/7

Inox kotnik 45 VA-Z z M8 kvadratno matico in pozicijskim fiksiranjem za enostavno montažo in natančno pozicioniranje brez dodatne obdelave. Povečuje stabilnost konstrukcije.

[Povezava do izdelka →](#)



### Tehnični podatki / vključeni artikli

- Nerjaveče jeklo
- Vključeni vijaki in matice iz nerjavečega jekla
- Teža = 0,205 kg/kos

### Uporaba

- Splošne konstrukcije, posebej primerne za naknadno vstavljanje profilov v obstoječe konstrukcije
- Ojačitev profilnih konstrukcij

### Navodila za uporabo / način montaže

- Pritrditev v utor profila s priloženimi vijaki in maticami
- Priporočen zatezni moment: 20 Nm
- Pokrov kotnika MW 45 GD-Z, **ident št.** [221024/1](#)