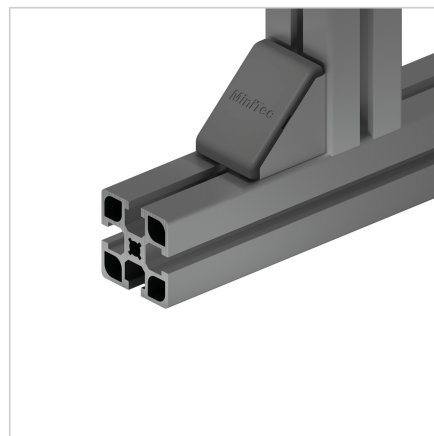
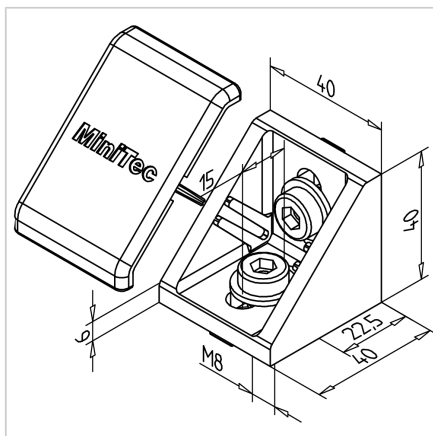
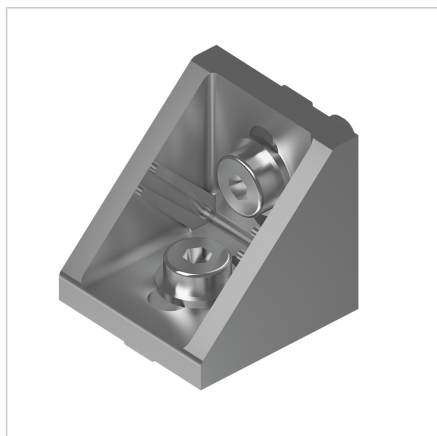


KOTNIK 45 VA-Z NERJAVEČ

Šifra: 210045/0

Inox kotnik 45 VA-Z za zanesljivo povezavo alu profilov pod kotom brez dodatne obdelave. Kotniki izboljšajo natančnost, vzdržljivost in prilagodljivost konstrukcij.

[Povezava do izdelka →](#)



Tehnični podatki / vključeni artikli

- Nerjaveče jeklo
- Vključeni vijaki in matice iz nerjavečega jekla
- Za uporabo na vertikalnih nosilcih, kotni nosilec **ident št. 210045/7** (kvadratne matice z zaklepanjem položaja)
- Teža = 0,204 kg/kos

Uporaba

- Splošne konstrukcije, posebej primerne za naknadno vstavljanje profilov v obstoječe konstrukcije
- Ojačitev profilnih konstrukcij

Navodila za uporabo / način montaže

- Pritrditev v utor profila s priloženimi vijaki in maticami
- Priporočen zatezni moment: 20 Nm
- Pokrov kotnika MW 45 GD-Z, **ident št. 221024/1**