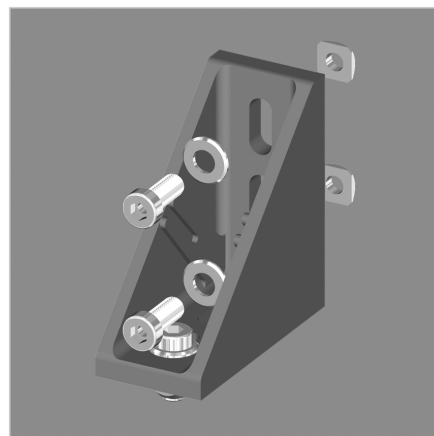
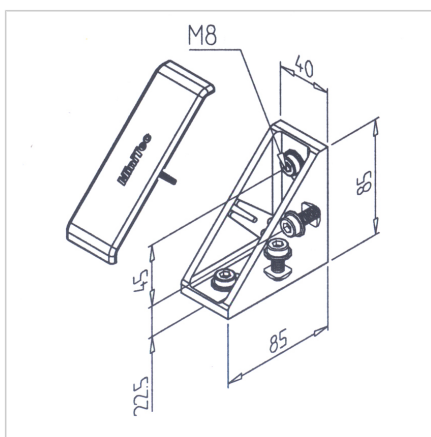


KOTNIK 45X90 GD-Z

Šifra: 211397/0

Alu kotnik 45 x 90 GD-Z za zanesljivo povezavo alu profilov pod kotom brez dodatne obdelave. Kotniki izboljšajo natančnost, vzdržljivost in prilagodljivost konstrukcij.

[Povezava do izdelka →](#)



Tehnični podatki / vključeni artikli

- Aluminij, tlačno litje, prašno lakiran, siva barva
- Vključeni vijaki in matice iz pocinkanega jekla
- **Prevodna izvedba, ident št. 211397/6**
- Za uporabo na vertikalnih nosilcih, kotni nosilec **ident št. 211397/7** (kvadratne matice z zaklepanjem položaja)
- Teža = 0,281 kg/kos

Uporaba

- Splošne konstrukcije, posebej primerne za naknadno vstavljanje profilov v obstoječe konstrukcije
- Pritrditev površinskih elementov, delovnih plošč
- Ojačitev profilnih konstrukcij

Navodila za uporabo / način montaže

- Pritrditev v utor profila s priloženimi vijaki in maticami
- Lahko se uporablja kladivasti vijak **ident št. 211370/0**
- Pokrov kotnika MW 45 x90 GD-Z, **ident št. 220998/1**
- Priporočen zatezni moment: 20 Nm