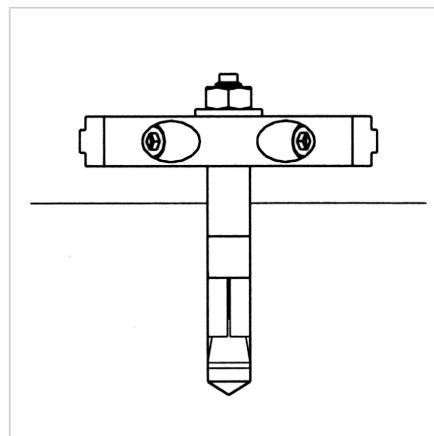
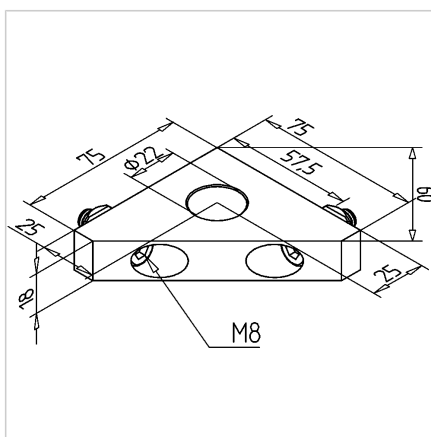
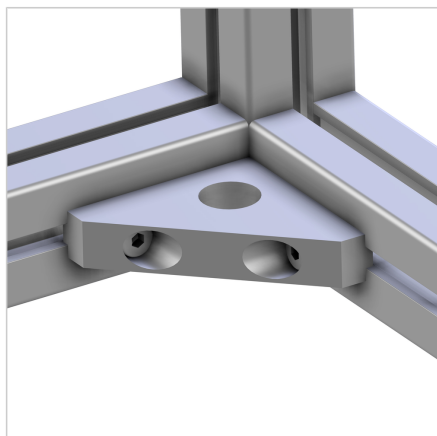


## KOTNIK 90 ALU

Šifra: 211783/0

Kotnik 90° za ojačitev konstrukcij in pritrditev notranjih nog ali koles, primeren za stabilno pritrditev in niveliranje talnih ali stenskih elementov.

[Povezava do izdelka →](#)



### Tehnični podatki / vključeni artikli

- Aluminij, eloksiran E6/EV1
- Vključeni vijaki in matice iz pocinkanega jekla
- Za uporabo na vertikalnih nosilcih, nosilec **ident št. 211783/7** (kvadratne matice s pozicijskim fiksiranjem)
- Teža = 0,170 kg/komad

### Uporaba

- Ojačitev konstrukcij
- Priklop notranjih nog ali koles
- Montaža na tla in izravnava konstrukcij

### Navodila za uporabo / način montaže

- Na strani profila s priloženimi vijaki in maticami
- Na strani tal, pritrdite z talnim vložkom