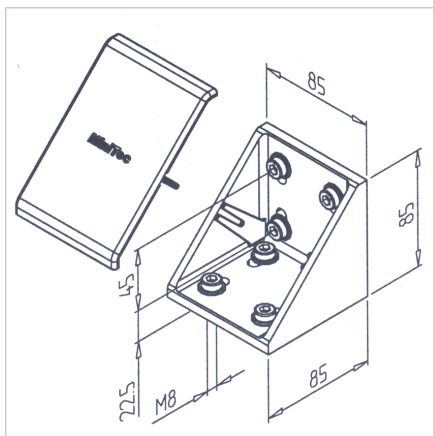


## KOTNIK 90 GD-Z

Šifra: 210978/0

Alu kotnik 90 GD-Z za zanesljivo povezavo alu profilov pod kotom brez dodatne obdelave. Kotniki izboljšajo natančnost, vzdržljivost in prilagodljivost konstrukcij.

[Povezava do izdelka →](#)



### Tehnični podatki / vključeni artikli

- Aluminij, tlačno litje, prašno lakirano, siva
- Vključeni vijaki in matice iz pocinkanega jekla
- **Prevodno izvedba, ident št. 210978/6**
- Za uporabo na vertikalnih nosilcih, kotni nosilec **ident št. 210978/7** (kvadratne matice z zavarovanjem položaja)
- Teža = 0,497 kg/kos

### Uporaba

- Za profile 90 in 180
- Splošne konstrukcije, posebej primerne za naknadno vstavljanje profilov v obstoječe konstrukcije
- Ojačitev profilnih konstrukcij

### Navodila za uporabo / način montaže

- Pritrditev v utor profila s priloženimi vijaki in maticami
- Uporabi se lahko vijak z glavo v obliki kladiva **ident št. 211370/0**
- Pokrov kotnika MW 90 GD-Z **ident št. 220999/1**
- Priporočeni navor za zategovanje: 20 Nm