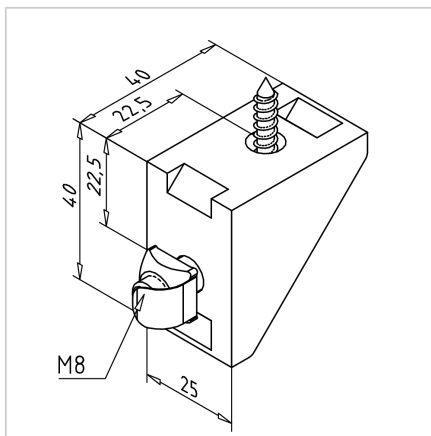
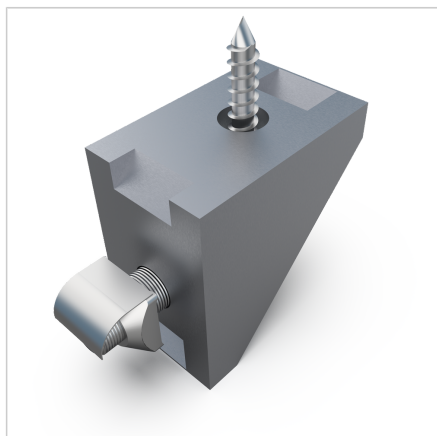


KOTNIK ZA VIJAČENJE DELOVNE POVRŠINE Z VIJAČNIM MATERIALOM

Šifra: 320401/6

Prevodni nosilec za plošče delovnih miz z montažnim materialom zagotavlja stabilno pritrnitev in urejeno, varno delovno postajo.

[Povezava do izdelka →](#)



Tehnični podatki / vključeni artikli

- Aluminij, peskan
- Za mize z debelino plošče od 16 mm
- Priloženi vijaki in matice
- Teža = 0,058 kg/kom

Uporaba

- Pritrditev miznih plošč od debeline 16 mm na okvir profila

Navodila za uporabo / način montaže

- Pritrditev v utor profila s priloženimi vijaki in maticami
- Privijte vijake za iverne plošče z podložko v mizno ploščo, po potrebi predhodno izvrtajte